

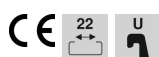
Teknisk datablad

Monteringsskinne MS4142, slids 22 mm, dobbelt, FS, perforeret

Artikelnummer: 1122947



Profil-/monteringsskinne med gennemgående perforering i bunden i kraftig udførelse og rillebredde på 22 mm. I dobbelt udførelse, det vil sige to profilskinner er forbundet med hinanden på gulvet (clinched).



St Stål

FS båndgalvaniseret

Stamdata

Artikelnummer	1122947
Type	MS4142P3000FS
Betegnelse 1	Profilskinne
Betegnelse 2	Perforeret, rillebredde 22 mm
Producent	OBO
Dimension	3000x41x42
Materiale	Stål
Overflade	båndgalvaniseret
Overfladestandard	DIN EN 10346
Mindste SA-enhed	3
Mængdeenhed	Meter
Vægt	303 kg
Vægtenhed	kg/100 styk

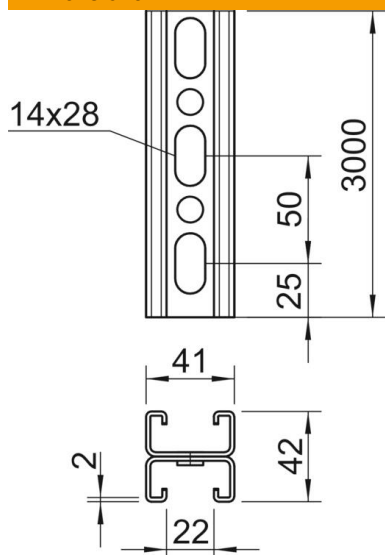
Teknisk datablad

Monteringsskinne MS4142, slids 22 mm, dobbelt, FS, perforeret

Artikelnummer: 1122947



Dimensioner



Længde	3.000 mm
Bredde	41 mm
Højde	42 mm
Mål L	3.000 mm

Teknisk data

Kan brækkes af	Nej
Perforeringstype	Skillevæg, perforeret
Udførelse	Dobbeltprofil
Bevarelse af funktionssikkerheden ved brand	Nej
Hulstørrelse	14x28 mm
Materialetykkelse	2 mm
Med fortanding	Ja
Profilform	C-profil
Rillebredde	22 mm
Statisk værdi A	3,3 cm ²
Statisk værdi Iy	5,38 cm
Statisk værdi Iz	9,02 cm
Statisk værdi Wy	1,28 cm ²
Statisk værdi Wz	0,25 cm ²