

# Teknisk datablad

## Monteringsskinne MS4121, slids 22 mm, FS, perforeret

Artikelnummer: 1122920



Kraftig C-profilskinne til individuel installation af bærekonstruktioner til f.eks. kabelbakker eller som konsol til kontaktskabe. Kan også anvendes til kabellægning i forbindelse med kabelbøjler med U-fod.



**St** Stål

**FS** båndgalvaniseret

### Stamdata

Artikelnummer	1122920
Type	MS4121P3000FS
Betegnelse 1	Profilskinne
Betegnelse 2	Perforeret, rillebredde 22 mm
Producent	OBO
Dimension	3000x41x21
Materiale	Stål
Overflade	båndgalvaniseret
Overfladestandard	DIN EN 10346
Mindste SA-enhed	3
Mængdeenhed	Meter
Vægt	140,933 kg
Vægtenhed	kg/100 styk

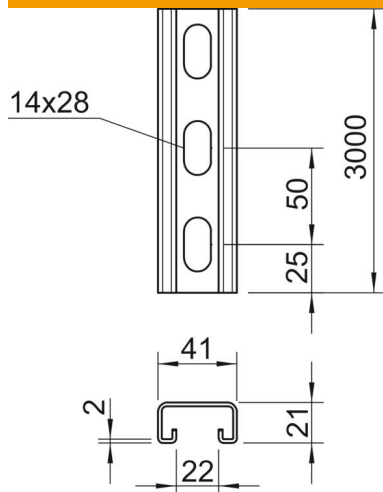
# Teknisk datablad

Monteringsskinne MS4121, slids 22 mm, FS, perforeret

Artikelnummer: 1122920



## Dimensioner



Længde	3.000 mm
Bredde	41 mm
Højde	21 mm
Mål L	3.000 mm

## Teknisk data

Kan brækkes af	Nej
Perforeringstype	Ryg, perforeret
Udførelse	Enkeltprofil
Borehulsafstand i midten	50 mm
Bevarelse af funktionssikkerheden ved brand	Nej
Hulstørrelse	14x28 mm
Materialetykkelse	2 mm
Med perforering	Ja
Med fortanding	Ja
Profilform	C-profil
Rillebredde	22 mm
Statisk værdi A	1,65 cm <sup>2</sup>
Statisk værdi Iy	0,95 cm
Statisk værdi Iz	4,51 cm
Statisk værdi Wy	0,89 cm <sup>2</sup>
Statisk værdi Wz	2,2 cm <sup>2</sup>