

Teknisk datablad

Monteringsskinne MS4121, slids 22 mm, A4, perforeret

Artikelnummer: 1122931



Kraftig C-profilskinne til individuel installation af bærekonstruktioner til f.eks. kabelbakker eller som konsol til kontaktskabe. Kan også anvendes til kabellægning i forbindelse med kabelbøjler med U-fod.



A4 Rustfrit stål

2B blank, efterbehandlet

Stamdata

Artikelnummer	1122931
Type	MS4121P3000A4
Betegnelse 1	Profilskinne
Betegnelse 2	Perforeret, rillebredde 22 mm
Producent	OBO
Dimension	3000x41x21
Materiale	Rustfrit stål 1.4571
Overflade	blank, efterbehandlet
Overfladestandard	
Mindste SA-enhed	3
Mængdeenhed	Meter
Vægt	172,67 kg
Vægtenhed	kg/100 styk

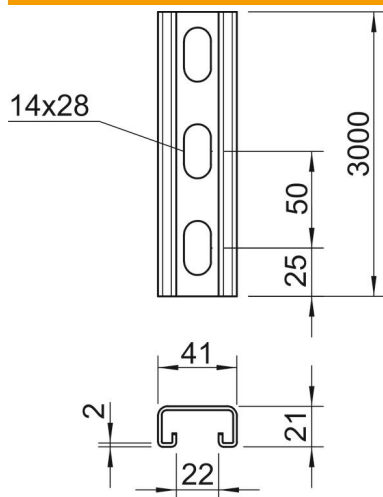
Teknisk datablad

Monteringsskinne MS4121, slids 22 mm, A4, perforeret

Artikelnummer: 1122931



Dimensioner



Længde	3.000 mm
Bredde	41 mm
Højde	21 mm
Mål L	3.000 mm

Teknisk data

Kan brækkes af	Nej
Perforeringstype	Ryg, perforeret
Udførelse	Enkeltprofil
Borehulsafstand i midten	50 mm
Bevarelse af funktionssikkerheden ved brand	Ja
Hulstørrelse	14x28 mm
Materialetykkelse	2 mm
Med perforering	Ja
Med fortanding	Ja
Profilform	C-profil
Rillebredde	22 mm
Statisk værdi A	1,65 cm ²
Statisk værdi Iy	0,95 cm
Statisk værdi Iz	4,51 cm
Statisk værdi Wy	0,89 cm ²
Statisk værdi Wz	2,2 cm ²