

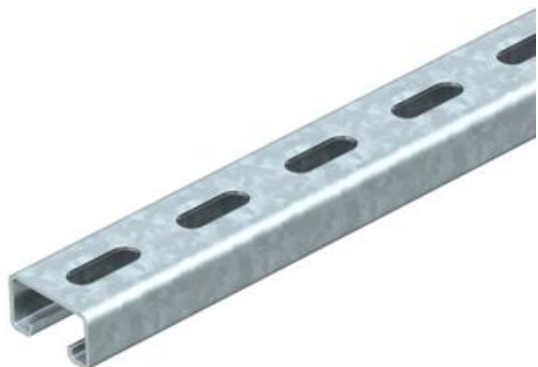
# Teknisk datablad

## Monteringsskinne MS4121, slids 22mm, FT, perforeret

Artikelnummer: 1122934



Kraftig C-profilskinne til individuel installation af bærekonstruktioner til f.eks. kabelbakker eller som konsol til kontaktskabe. Kan også anvendes til kabellægning i forbindelse med kabelbøjler med U-fod.



**St** Stål

**FT** Varmgalvaniseret

### Stamdata

Artikelnummer	1122934
Type	MS4121P0300FT
Betegnelse 1	Profilskinne
Betegnelse 2	Perforeret, rillebredde 22 mm
Producent	OBO
Dimension	300x41x21
Materiale	Stål
Overflade	Varmgalvaniseret
Overfladestandard	DIN EN ISO 1461
Mindste SA-enhed	1
Mængdeenhed	Stykke
Vægt	53 kg
Vægtenhed	kg/100 par

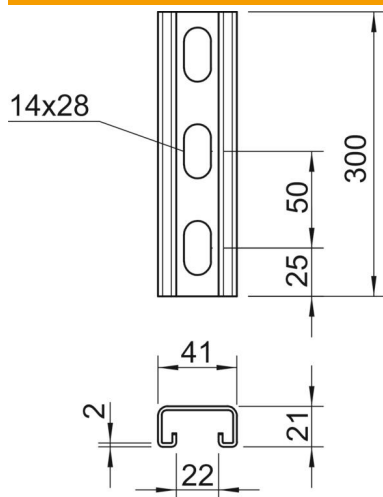
# Teknisk datablad

Monteringsskinne MS4121, slids 22mm, FT, perforeret

Artikelnummer: 1122934



## Dimensioner



Længde	300 mm
Bredde	41 mm
Højde	21 mm
Mål L	300 mm

## Teknisk data

Kan brækkes af	Nej
Perforeringstype	Ryg, perforeret
Udførelse	Enkeltprofil
Borehulsafstand i midten	50 mm
Bevarelse af funktionssikkerheden ved brand	Nej
Hulstørrelse	14x28 mm
Materialetykkelse	2 mm
Med perforering	Ja
Med fortanding	Ja
Profilform	C-profil
Rillebredde	22 mm
Statisk værdi A	1,65 cm <sup>2</sup>
Statisk værdi Iy	0,95 cm
Statisk værdi Iz	4,51 cm
Statisk værdi Wy	0,89 cm <sup>2</sup>
Statisk værdi Wz	2,2 cm <sup>2</sup>