

Teknisk datablad

Monteringsplade til indbygning af edb-stik i GESRM2, 1 x type LE

Artikelnummer: 7407628



Monteringsplade til montering af et datatilslutningsmodul af følgende type: Lex-Com 125 og 250 Kat 5e (skærmet).

Mål på en monteringsåbning i mm: 18,30 x 17,20.

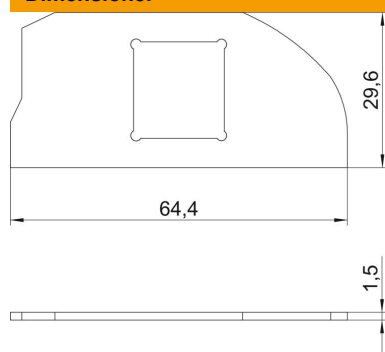


A2 Rustfrit stål 1.4301

Stamdata

Artikelnummer	7407628
Type	MPRM2 1LE
Betegnelse 1	Monteringsplade
Betegnelse 2	Med 1 hulplacering type LE
Producent	OBO
Materiale	Rustfrit stål 1.4301
Mindste SA-enhed	1
Mængdeenhed	Stykke
Vægt	1,6 kg
Vægtenhed	kg/100 par

Dimensioner



Længde	64,4 mm
Bredde	29,6 mm

Teknisk datablad

Monteringsplade til indbygning af edb-stik i GESRM2, 1 x type LE

Artikelnummer: 7407628



Teknisk data

Antal komponenter, der kan indbygges	2
Udførelse	Bærende udførelse
Fastgørelsesmåde	kan klikkes på
Skrivefelt	Nej
Gulvbelægnings-beskyttelsesramme	Nej
Gulvplade	Nej
Kan forsænkes i niveau med gulvet	Nej
Tætningsmonteringsmulighed	Nej
Indbygningsåbning til tank på gulvet	Nej
Kan kobles fra	Nej
Egnet til montering af dobbeltbund	Ja
Egnet til lukkede gulvkanaler i plan med gulvet	Ja
Egnet til gulvkanaler som er dækket med cement	Ja
Egnet til montering i hulrumsgulv	Ja
Egnet til våd rengøring	Ja
Egnet til gulvkanaler	Ja
Med gulvbelægningsudsparing	Nej
Model til tung last	Nej
Dybde	1,5 mm
Trækaflastningsmulighed	Ja