

Teknisk datablad

Midterophæng armaturbakke FS

Artikelnummer: 6358810



Midterophæng til armaturbakke type LTR til gevindstangs- og kædeophæng.
Midterophænget kan bruges til alle kabelbakker med en bredde på 75 mm og en sidehøjde på 60 mm.



St Stål

FS båndgalvaniseret

Stamdata

Artikelnummer	6358810
Type	MAH LTR FS
Betegnelse 1	Midterophæng
Betegnelse 2	Til lysarmaturbakke
Producent	OBO
Dimension	50x70x85
Materiale	Stål
Overflade	båndgalvaniseret
Overfladestandard	DIN EN 10346
Mindste SA-enhed	25
Mængdeenhed	Stykke
Vægt	12 kg
Vægtenhed	kg/100 par

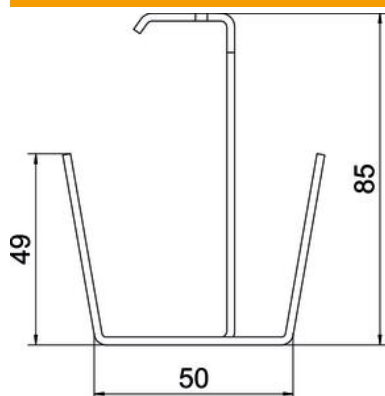
Teknisk datablad

Midterophæng armaturbakke FS

Artikelnummer: 6358810



Dimensioner



Længde	50 mm
Bredde	70 mm
Højde	85 mm
Mål b	70 mm

Teknisk data

Udførelse	ophængt
F i kN	0,8 kN
Bevarelse af funktionssikkerheden ved brand	Nej
Til bredde maks.	75 mm
Til bredde min.	75
Egnet til gevindstang metrisk	10
Egnet til bakke-/stigebredde	75 mm
Huldiameter	10,5 mm
Materialetykkelse	2 mm