

Teknisk datablad

Midterophæng kabelbakke, sidehøjde 60 FS

Artikelnummer: 6358720



Midterophæng til kabelbakke med en sidehøjde på 60 mm. Midterophænget har en drejelig gevindmuffe M10. Sørg for jævn fordeling af lasten (undgå ensidig belastning).

Brederne på 100, 150 og 200 mm har yderligere bundperforeringer, så den centrale ophæng kan skrues fast på kanalbunden, når den bruges til funktionel vedligeholdelse i henhold til DIN 4102 del 12.



St Stål

FS båndgalvaniseret

Stamdata

Artikelnummer	6358720
Type	MAH 60 400 FS
Betegnelse 1	Midterophæng
Betegnelse 2	til kabelbakke
Producent	OBO
Dimension	B400mm
Materiale	Stål
Overflade	båndgalvaniseret
Overfladestandard	DIN EN 10346
Mindste SA-enhed	1
Mængdeenhed	Stykke
Vægt	46 kg
Vægtenhed	kg/100 par

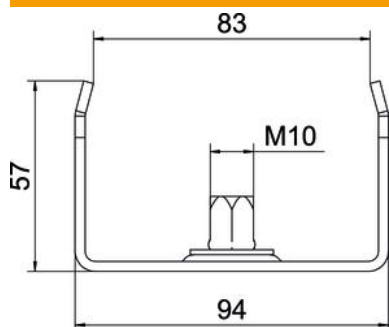
Teknisk datablad

Midterophæng kabelbakke, sidehøjde 60 FS

Artikelnummer: 6358720



Dimensioner



Længde	40 mm
Bredde	400 mm
Højde	57 mm
Mål B	395 mm
Mål b	384 mm

Teknisk data

Udførelse	ophængt
F i kN	0,1 kN
Bevarelse af funktionssikkerheden ved brand	Nej
Til bredde maks.	400 mm
Til bredde min.	400
Egnet til gevindstang metrisk	10
Egnet til gitterbakke	Nej
Egnet til kabelstige	Nej
Egnet til kabelbakke	Ja
Egnet til bakke-/stigebredde	400 mm
Huldiameter	10,5 mm
Indstillelig	Nej