

Teknisk datablad

Midterophæng kabelstige

Artikelnummer: 6358683



Midterophæng til kabelstiger.
Sørg for jævn fordeling af lasten (undgå ensidig belastning).



St	Stål
FT	Varmgalvaniseret

Stamdata

Artikelnummer	6358683
Type	MAHL 500 FT
Betegnelse 1	Midterophæng
Betegnelse 2	til kabelstige
Producent	OBO
Dimension	B500mm
Materiale	Stål
Overflade	Varmgalvaniseret
Overfladestandard	DIN EN ISO 1461
Mindste SA-enhed	1
Mængdeenhed	Stykke
Vægt	101,7 kg
Vægtenhed	kg/100 par

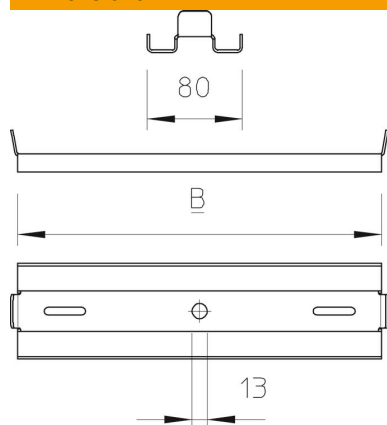
Teknisk datablad

Midterophæng kabelstige

Artikelnummer: 6358683



Dimensioner



Længde	80 mm
Bredde	500 mm
Højde	15 mm

Teknisk data

Udførelse	ophængt
Bevarelse af funktionssikkerheden ved brand	Nej
Egnet til gevindstang metrisk	12
Egnet til gitterbakke	Nej
Egnet til kabelstige	Ja
Egnet til kabelbakke	Nej
Bakke fastgøring	Kan skrues
Indstillelig	Nej