

# Teknisk datablad

## Midterophæng kabelstige FT

Artikelnummer: 6358675



Midterophæng til kabelstiger.  
Sørg for jævn fordeling af lasten (undgå ensidig belastning).



<b>St</b>	Stål
<b>FT</b>	Varmgalvaniseret

### Stamdata

Artikelnummer	6358675
Type	MAHL 400 FT
Betegnelse 1	Midterophæng
Betegnelse 2	til kabelstige
Producent	OBO
Dimension	B400mm
Materiale	Stål
Overflade	Varmgalvaniseret
Overfladestandard	DIN EN ISO 1461
Mindste SA-enhed	1
Mængdeenhed	Stykke
Vægt	81,8 kg
Vægtenhed	kg/100 par

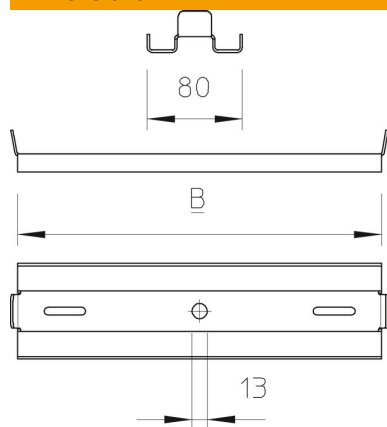
# Teknisk datablad

## Midterophæng kabelstige FT

Artikelnummer: 6358675



### Dimensioner



Længde	80 mm
Bredde	400 mm
Højde	15 mm

### Teknisk data

Udførelse	ophængt
Bevarelse af funktionssikkerheden ved brand	Nej
Egnet til gevindstang metrisk	12
Egnet til gitterbakke	Nej
Egnet til kabelstige	Ja
Egnet til kabelbakke	Nej
Bakke fastgøring	Kan skrues
Indstillelig	Nej