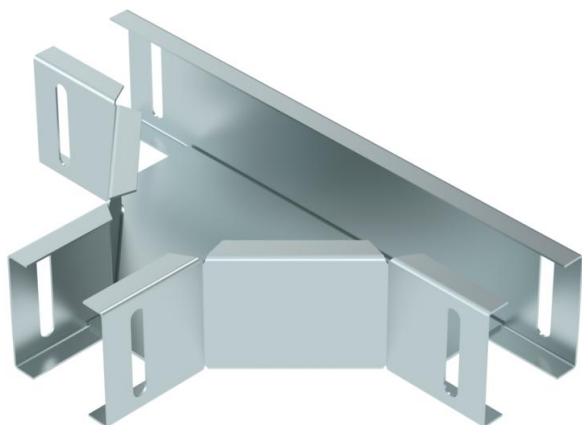


T-stykke, vandret, til AZ-minikanal AZK 050 og armaturskinne LTS 50.



St

Stål

DD

båndgalvaniseret zink/aluminium, Double Dip

Stamdata

Artikelnummer	6074912
Type	LTS T DD
Betegnelse 1	T-stykke
Betegnelse 2	Til lysarmaturskinne
Producent	OBO
Dimension	50x50
Materiale	Stål
Overflade	båndgalvaniseret zink/aluminium, Double Dip
Overfladestandard	DIN EN 10346
Mindste SA-enhed	1
Mængdeenhed	Stykke
Vægt	47,8 kg
Vægtenhed	kg/100 par

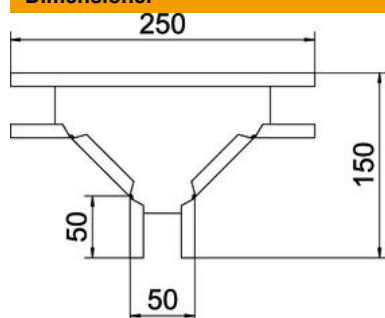
Teknisk datablad

T-stykke

Artikelnummer: 6074912



Dimensioner



Bredde	50 mm
Højde	50 mm

Teknisk data

Model forbindelser	uden beslag
Bevarelse af funktionssikkerheden ved brand	Nej
NATO-hulbillede	Nej
Rustfrit stål, bejdset	Nej
Udførelse til store afstande	Nej
Vangetykkelse	1 mm