

Bøjning 90°, vandret, til AZ-minikanal AZK 050 og armaturskinne LTS 50.



**St** Stål

**DD** båndgalvaniseret zink/aluminium, Double Dip

#### Stamdata

|                   |   |
|-------------------|---|
| Artikelnummer     | 6074901                                     |
| Type              | LTS B DD                                    |
| Betegnelse 1      | Bøjning 90°                                 |
| Betegnelse 2      | Til lysarmaturskinne                        |
| Producent         | OBO   |
| Dimension         | 50x50                                       |
| Materiale         | Stål  |
| Overflade         | båndgalvaniseret zink/aluminium, Double Dip |
| Overfladestandard | DIN EN 10346                                |
| Mindste SA-enhed  | 1   |
| Mængdeenhed       | Stykke                                      |
| Vægt              | 36,6 kg                                     |
| Vægtenhed         | kg/100 par                                  |

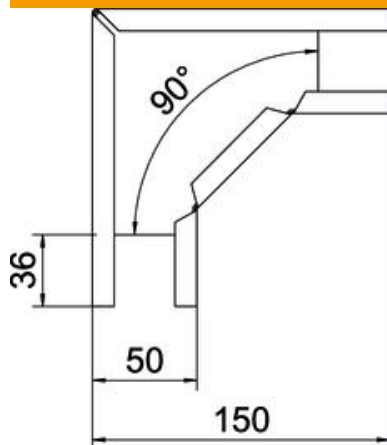
# Teknisk datablad

## 90°-bøjning

Artikelnummer: 6074901



### Dimensioner



|               |       |
|---------------|-------|
| Bredde        | 50 mm |
| Højde         | 50 mm |
| Pladetykkelse | 1 mm  |

### Teknisk data

|                              |            |
|------------------------------|------------|
| Bøjning (vinkel)             | 90°        |
| Monteringshul i bunden       | Nej        |
| NATO-hulbillede              | Nej        |
| Retningsændring              | Horisontal |
| Rustfrit stål, bejdset       | Nej        |
| Sidehuller                   | Nej        |
| Udførelse til store afstande | Nej        |