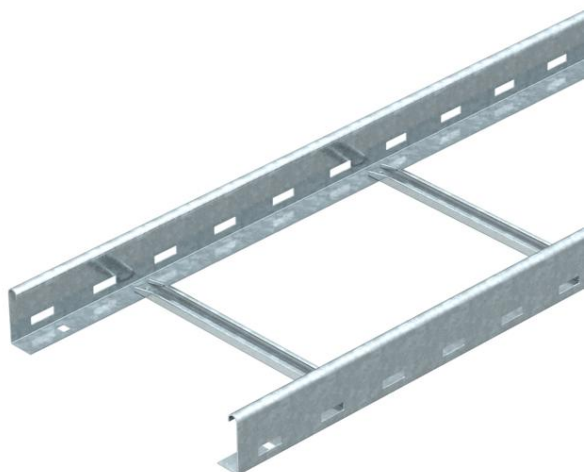


Teknisk datablad

Kabelstige LG 60, 3 m NS FS

Artikelnummer: 6208515



Kabelstige med perforeret sidevange, med sidehøjde 60 mm og pånittede C-profiltrin, der er åbne opadtil (type NS).

Kabelstigerne leveres i sammenklappet tilstand.

Den passende rørbøjle af typen 2056 N finder du i kapitlet Vægkabelstigesystemer.

Magnetisk skærmdæmpning uden låg 10 dB, med låg 15 dB.



St Stål

FS båndgalvaniseret

Stamdata

Artikelnummer	6208515
Type	LG 650 NS 3 FS
Betegnelse 1	Kabelstige
Betegnelse 2	Perforeret, med NS-trin
Producent	OBO
Dimension	60x500x3000
Materiale	Stål
Overflade	båndgalvaniseret
Overfladestandard	DIN EN 10346
Mindste SA-enhed	3
Mængdeenhed	Meter
Vægt	301,67 kg
Vægtenhed	kg/100 styk

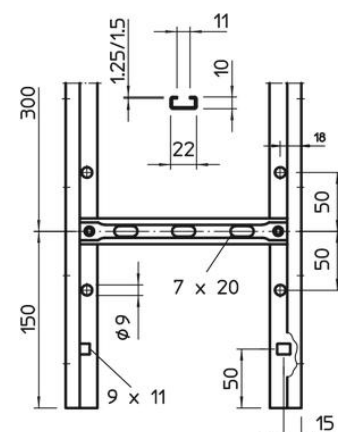
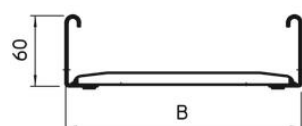
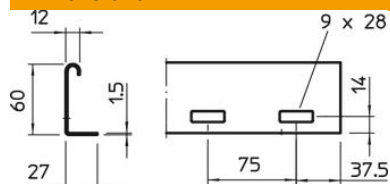
Teknisk datablad

Kabelstige LG 60, 3 m NS FS

Artikelnummer: 6208515



Dimensioner



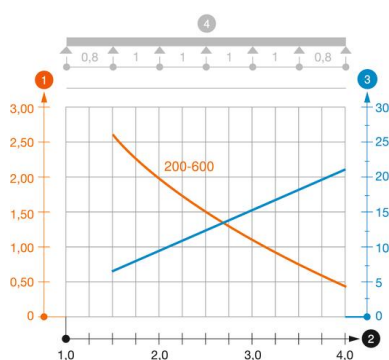
Dimension	60x500x3000
Længde	3.000 mm
Længde	3.000 ft
Bredde	500 mm
Højde	60 mm

Teknisk data

Sprossernes udførelse	Profil, perforeret
Sidevangens udførelse	Fladt profil
Fastgørelse af sprossen	blindnippet
Bevarelse af funktionssikkerheden ved brand	Nej
Effektivt tværsnit	248 cm ²
Effektivt tværsnit	24800 mm ²
Rustfrit stål, bejdset	Nej
Sidehuller	Ja
Trin afstand	300 mm
Udførelse til store afstande	Nej
Vangetykkelse	1,5 mm

Belastninger

Støtteafstand 1,5m	3,1 kN/m
Støtteafstand 2,0m	2 kN/m
Støtteafstand 2,5m	1,5 kN/m
Støtteafstand 3,0m	1 kN/m
Støtteafstand 3,5m	0,6 kN/m
Støtteafstand 4,0m	0,4 kN/m



Belastningsdiagram kabelstige type LG 60 NS

- 1 Tilladt kabelbakke-/stigebelastning i kN/m uden personbelastning
- 2 Støttebredde i m
- 3 Vangenedbøjning i mm ved tilladt kN/m
- 4 Belastningsskema ved prøvningsmetoden
- Belastningskurve med kabelbakke-/kabelstigebredde i mm
- Vangenedbøjningskurve alt efter støttebredde