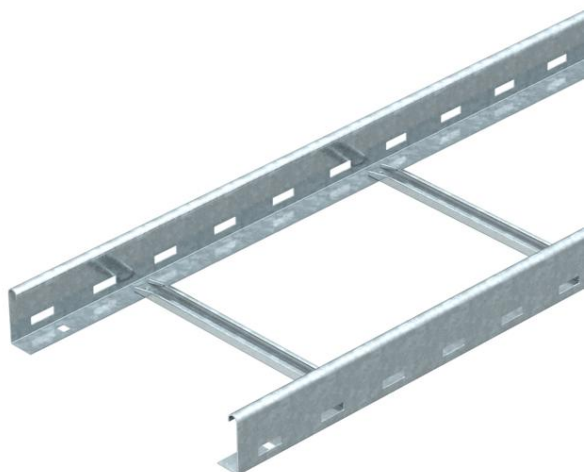


Teknisk datablad

Kabelstige LG 60, 3 m NS FS

Artikelnummer: 6208512



Kabelstige med perforeret sidevange, med sidehøjde 60 mm og pånittede C-profiltrin, der er åbne opadtil (type NS).

Kabelstigerne leveres i sammenklappet tilstand.

Den passende rørbøjle af typen 2056 N finder du i kapitlet Vægkabelstigesystemer.

Magnetisk skærmdæmpning uden låg 10 dB, med låg 15 dB.



St Stål

FS båndgalvaniseret

Stamdata

| | |
|-------------------|-------------------------|
| Artikelnummer | 6208512 |
| Type | LG 640 NS 3 FS |
| Betegnelse 1 | Kabelstige |
| Betegnelse 2 | Perforeret, med NS-trin |
| Producent | OBO |
| Dimension | 60x400x3000 |
| Materiale | Stål |
| Overflade | båndgalvaniseret |
| Overfladestandard | DIN EN 10346 |
| Mindste SA-enhed | 3 |
| Mængdeenhed | Meter |
| Vægt | 276,07 kg |
| Vægtenhed | kg/100 styk |

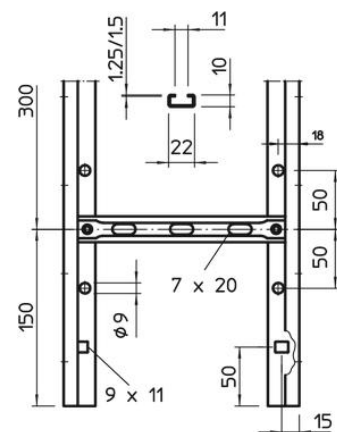
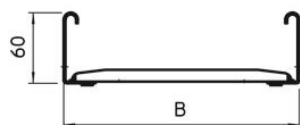
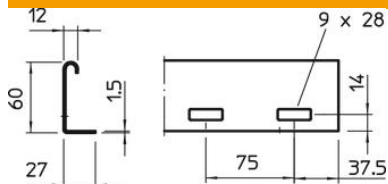
Teknisk datablad

Kabelstige LG 60, 3 m NS FS

Artikelnummer: 6208512



Dimensioner



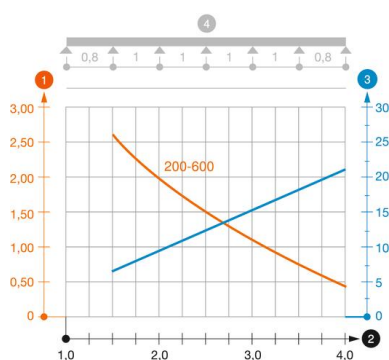
| | |
|-----------|-------------|
| Dimension | 60x400x3000 |
| Længde | 3.000 mm |
| Længde | 3.000 ft |
| Bredde | 400 mm |
| Højde | 60 mm |

Teknisk data

| | |
|---|-----------------------|
| Sprossernes udførelse | Profil, perforeret |
| Sidevangens udførelse | Fladt profil |
| Fastgørelse af sprossen | blindnippet |
| Bevarelse af funktionssikkerheden ved brand | Nej |
| Effektivt tværsnit | 198 cm ² |
| Effektivt tværsnit | 19800 mm ² |
| Rustfrit stål, bejdset | Nej |
| Sidehuller | Ja |
| Trin afstand | 300 mm |
| Udførelse til store afstande | Nej |
| Vangetykkelse | 1,5 mm |

Belastninger

| | |
|--------------------|----------|
| Støtteafstand 1,5m | 3,1 kN/m |
| Støtteafstand 2,0m | 2 kN/m |
| Støtteafstand 2,5m | 1,5 kN/m |
| Støtteafstand 3,0m | 1 kN/m |
| Støtteafstand 3,5m | 0,6 kN/m |
| Støtteafstand 4,0m | 0,4 kN/m |



Belastningsdiagram kabelstige type LG 60 NS

- 1 Tilladt kabelbakke-/stigebelastning i kN/m uden personbelastning
- 2 Støttebredde i m
- 3 Vangenedbøjning i mm ved tilladt kN/m
- 4 Belastningsskema ved prøvningsmetoden
- Belastningskurve med kabelbakke-/kabelstigebredde i mm
- Vangenedbøjningskurve alt efter støttebredde