

Ledbeslag som udvendigt beslag til samling af kabelstiger og faconstykker med en sidehøjde på 60 mm og gennemgående vangeperforering. Vinklen kan indstilles lodret.

At potentialeudligningen er gennemgående sikres af forskruningen.



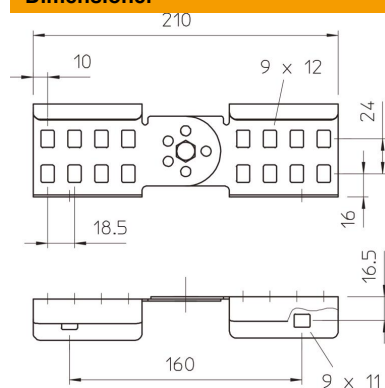
A2 Rustfrit stål 1.4301

2B blank, efterbehandlet

Stamdata

Artikelnummer	6208947
Type	LGVG 60 A2
Betegnelse 1	fleksibel samlestykke
Betegnelse 2	til kabelstige
Producent	OBO
Dimension	64x210
Materiale	Rustfrit stål 1.4301
Overflade	blank, efterbehandlet
Overfladestandard	
Mindste SA-enhed	10
Mængdeenhed	Stykke
Vægt	28,5 kg
Vægtenhed	kg/100 par

Dimensioner



Dimension	64x210
Længde	210 mm
Bredde	28 mm
Højde	64 mm
Pladetykkelse	1,5 mm

Teknisk data

Udførelse	Længde- og vinkelsamlestykke
Egnet til gitterbakke	Nej
Egnet til kabelstige	Ja
Egnet til kabelbakke	Nej
Egnet til kabelbæresystemhøjde	60 mm
Justerbar kobling horisontal	Nej
Justerbar kobling vertikal	Ja
Rustfrit stål, bejdset	Nej
Samlingstype	Skrueforbinder