

Spændejern med sekskantskrue type KWS til direkte fastgørelse af konstruktioner på stålbjælkeflanger.
Spændejernet skal tilpasses holderens tykkelse.



St Stål

FT Varmgalvaniseret

Stamdata

Artikelnummer	6355250
Type	KWS 25 FT
Betegnelse 1	Klemvinkel
Betegnelse 2	Med sekskantskrue, h = 25 mm
Producent	OBO
Dimension	60x50
Materiale	Stål
Overflade	Varmgalvaniseret
Overfladestandard	DIN EN ISO 1461
Mindste SA-enhed	10
Mængdeenhed	Par
Vægt	80 kg
Vægtenhed	kg/100 emb.-enheder

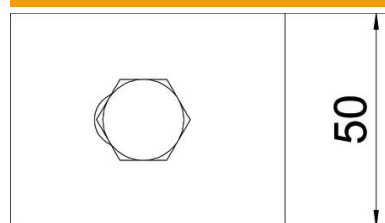
Teknisk datablad

Spændejern KWS FT

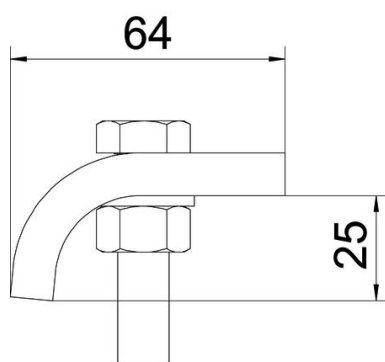
Artikelnummer: 6355250



Dimensioner



Højde 25 mm



Teknisk data

F i kN	5,7 kN
Egnet til flangetykkelse maks.	28 mm
Egnet til flangetykkelse min.	22 mm
Gevind metrisk	12
Skruer	M12 x 60