

Spændejern med hagebolt type KWH til fastgørelse i monteringskinnen type MS5030.  
Spændejernets skal tilpasses holderens tykkelse.

Spændebeslaget bruges i kombination med profilskiner med en slidsbredde på 22 mm.



**St** Stål

**FT** Varmgalvaniseret

### Stamdata

Artikelnummer	6355056
Type	KWH 15 FT
Betegnelse 1	Klemvinkel
Betegnelse 2	Med hagebolt, h = 15 mm
Producent	OBO
Dimension	60x50
Materiale	Stål
Overflade	Varmgalvaniseret
Overfladestandard	DIN EN ISO 1461
Mindste SA-enhed	10
Mængdeenhed	Par
Vægt	76 kg
Vægtenhed	kg/100 emb.-enheder

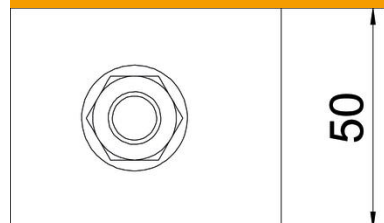
# Teknisk datablad

## Spændejern KWH FT

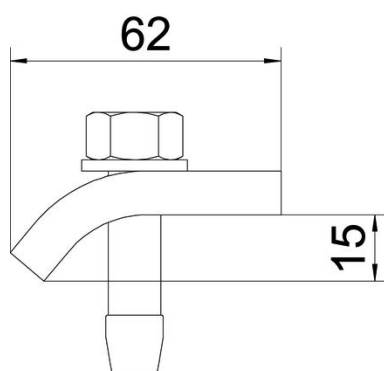
Artikelnummer: 6355056



### Dimensioner



Højde 15 mm



### Teknisk data

F i kN	5,7 kN
Egnet til flangetykkelse maks.	18 mm
Egnet til flangetykkelse min.	12 mm
Gevind metrisk	12
Skruer	M12 x 50