

Mærkeskilt til gitterbakker til fastgørelse uden brug af skruer.

Mærkeskiltet fastgøres mellem maskerne ved skrueløs påsætning på gitterbakken.

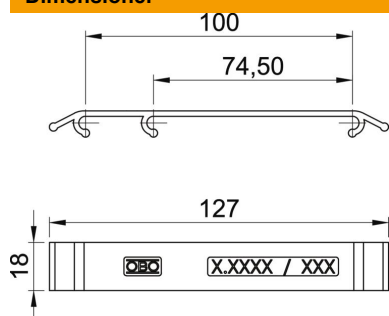


PA Polyamid

Stamdata

Artikelnummer	6017711
Type	KS GR VKG
Betegnelse 1	Mærkeskilt
Betegnelse 2	Til gitterbakker V4A
Producent	OBO
Dimension	127x18
Farve	Trafikgrå B; RAL 7043
Materiale	Polyamid
Mindste SA-enhed	10
Mængdeenhed	Stykke
Vægt	0,92 kg
Vægtenhed	kg/100 par

Dimensioner



Længde	127 mm
Bredde	18 mm

Teknisk data

Fastgørelse selvkøbende	Nej
Med advarsels-/infosymbol	Nej
Med advarsels-/infotekst	Ja
Med luminescens	Nej
Tilbehørstype	Øvrige
tilbehør	Ja
Reservedel	Nej