

Mærkeskilt til gitterbakker til fastgørelse uden brug af skruer.

Mærkeskiltet fastgøres mellem maskerne ved skrueløs påsætning på gitterbakken.

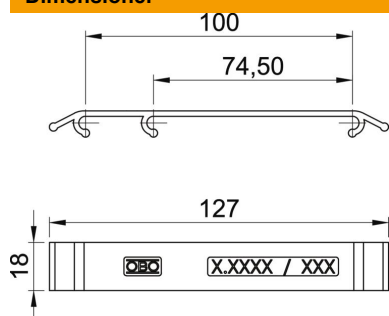


PA Polyamid

#### Stamdata

Artikelnummer	6017712
Type	KS GR OR
Betegnelse 1	Mærkeskilt
Betegnelse 2	Til gitterbakker
Producent	OBO
Dimension	127x18
Farve	pastelorange; RAL 2003
Materiale	Polyamid
Mindste SA-enhed	10
Mængdeenhed	Stykke
Vægt	0,763 kg
Vægtenhed	kg/100 par

#### Dimensioner



Længde	127 mm
Bredde	18 mm

#### Teknisk data

Fastgørelse selvkøbende	Nej
Med advarsels-/infosymbol	Nej
Med advarsels-/infotekst	Ja
Med luminescens	Nej
Tilbehørstype	Øvrige
tilbehør	Ja
Reservedel	Nej