

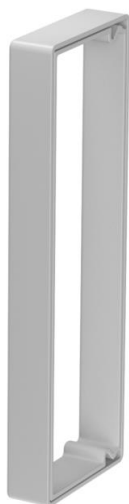
Teknisk datablad

Kantbeskyttelsesring KSR 60200, til kanal type LKM 60200

Artikelnummer: 6249856



Kantbeskyttelsesring til de åbne ender på LKM-kabelkanaler.



PVC PVC

Stamdata

Artikelnummer	6249856
Type	KSR60200
Betegnelse 1	Kantbeskyttelsesring
Betegnelse 2	Til LKM-kanal
Producent	OBO
Dimension	60x200mm
Farve	Grå
Materiale	PVC
Mindste SA-enhed	5
Mængdeenhed	Stykke
Vægt	4,7 kg
Vægtenhed	kg/100 par

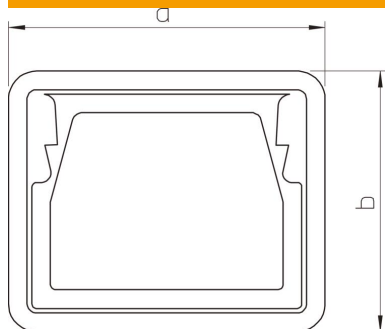
Teknisk datablad

Kantbeskyttelsesring KSR 60200, til kanal type LKM 60200

Artikelnummer: 6249856



Dimensioner



Længde	21 mm
Bredde	204 mm
Højde	68 mm
Mål a	204 mm
Mål b	68 mm

Teknisk data

Konstruktion	Sprøjtstøbt del
Egnet til	Kabelkanal
Halogenfri	Ja
Kapslingsklasse	IP30
Beskyttelsesgrad IK-kode	IK10
Temperaturanvendelsesområde maks.	90 °C
Temperaturanvendelsesområde min.	-5 °C