

# Teknisk datablad

Kantbeskyttelsesring KSR 40060, til kanal type LKM 40060

Artikelnummer: 6249848



Kantbeskyttelsesring til de åbne ender på LKM-kabelkanaler.



**PVC** PVC

## Stamdata

Artikelnummer	6249848
Type	KSR40060
Betegnelse 1	Kantbeskyttelsesring
Betegnelse 2	Til LKM-kanal
Producent	OBO
Dimension	40x60mm
Farve	Grå
Materiale	PVC
Mindste SA-enhed	5
Mængdeenhed	Stykke
Vægt	2,3 kg
Vægtenhed	kg/100 par

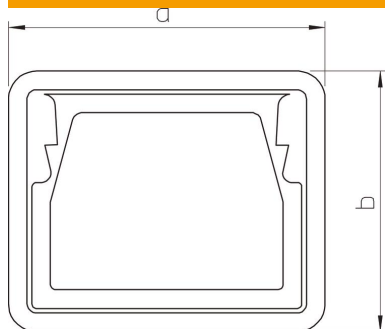
# Teknisk datablad

Kantbeskyttelsesring KSR 40060, til kanal type LKM 40060

Artikelnummer: 6249848



## Dimensioner



Længde	21 mm
Bredde	64 mm
Højde	48 mm
Mål a	64 mm
Mål b	48 mm

## Teknisk data

Konstruktion	Sprøjtstøbt del
Egnet til	Kabelkanal
Halogenfri	Ja
Kapslingsklasse	IP30
Beskyttelsesgrad IK-kode	IK10
Temperaturanvendelsesområde maks.	90 °C
Temperaturanvendelsesområde min.	-5 °C