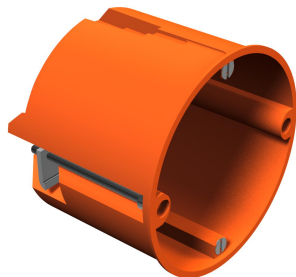


# Teknisk datablad

## Installations-/samledåse til hulmur

Artikelnummer: 2003442



Installations-/samledåse til hulmur Mål i henhold til DIN 49073-1, til pladetykkelse 7-35 mm. Standard-kombinationsafstand 71 mm, mulighed for gennemgående ledningsføring ved hjælp af forbindelsesstuds ved kombinationer med installationsdåser og installations-samledåser, 8 udslagsblanketter til NYM-ledninger, dataledninger og rør Ø 20 mm. Installationsdåserne kan også anvendes som samledåser iht. VDE 0606-1 med dobbelt skruefastgørelse og skrudedæksel, kapslingsklasse IP30.

I henhold til IEC 60670-1, IEC 60670-22 og DIN 49073-1.



**PP** Polypropylen

### Stamdata

Artikelnummer	2003442
Type	HV 60
Betegnelse 1	Instal.- og forbind.dåse
Betegnelse 2	Hulvæg
Producent	OBO
Dimension	Ø68mm, H61mm
Farve	orange
Materiale	Polypropylen
Mindste SA-enhed	25
Mængdeenhed	Stykke
Vægt	2,74 kg
Vægtenhed	kg/100 par

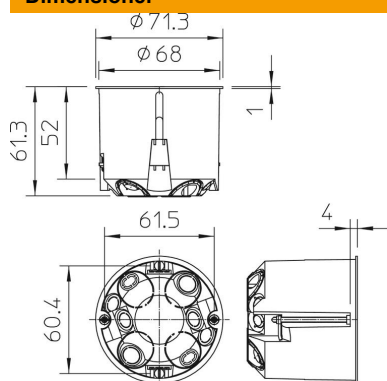
# Teknisk datablad

## Installations-/samledåse til hulmur

Artikelnummer: 2003442



### Dimensioner



Højde	61 mm
-------	-------

### Teknisk data

Antal indføringer	8
Antal anvendelser	1
Indføringstype_	Udslagsblanketter til NYM-ledninger, dataledninger og rør Ø20 mm
Husgennemførings type	Forprägning
Udførelse	Enkelt
Konstruktion	Installations-/samledåse
Fastgørelse af enheder	Skruer
Belægning	Uden
Låg	Uden
Dækselfastgørelse	Ikke relevant
Indføring bagfra	Ja
Indføringer	8
Brandhæmmede	iht. VDE 0471/DIN 695 del 2-1, testtemperatur 850 °C
Form	Rund
Fræsehuldiameter	68 mm
Bevarelse af funktionssikkerheden ved brand	Uden
Gulvhøjde min.	61 mm
til rørdiameter	20 mm
Egnet til pladetykkelse maks.	35 mm
Egnet til pladetykkelse min.	7 mm
Komponentskrueafstand	60 mm
Halogenfri	Ja
Maks. Ledertværsnit	2,5 mm <sup>2</sup>
Med afskærmning	Nej
Med sømlaske	Nej
Med skruer	Ja
Monteringstype	Hulmur
Nominelt tværsnit maks.	2,5 mm <sup>2</sup>
Nominelt tværsnit min.	1,5 mm <sup>2</sup>
Kan plomberes	Nej
Slagfast	Nej
Kapslingsklasse	IP30
Studs	Uden
Lufttæt	Nej
Dimensioneringsspænding	400 V