

Samlestykke til gitterbakker med gevind.
Inklusive skrue FRS M6 x 20 med kombimøtrik.
Fig. Positionering for gitterbakkebeslag samt deres antal.

50-150mm = 2 Stk
200-300mm = 3 Stk
400-450mm = 4 Stk
500-600mm = 5 Stk

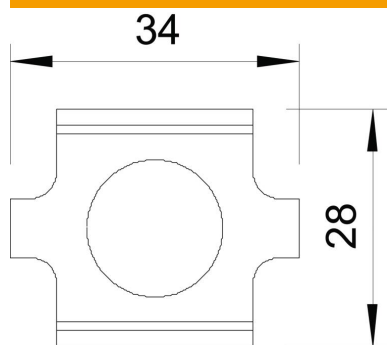


- St** Stål
- G** galvanisk forzinket

Stamdata

Artikelnummer	6016596
Type	GSV 34 G
Betegnelse 1	Samlestykke
Betegnelse 2	til gitterbakke
Producent	OBO
Materiale	Stål
Overflade	galvanisk forzinket
Overfladestandard	EN ISO 19598 / EN ISO 4042
Mindste SA-enhed	20
Mængdeenhed	Stykke
Vægt	3,155 kg
Vægtenhed	kg/100 par

Dimensioner



Dimension	34 x 27,5
Længde	34 mm
Bredde	29 mm
Bredde	1,14 in
Højde	24 mm
Højde	0,94 in

Teknisk data

Udførelse	Længdesamlestykke
Bevarelse af funktionssikkerheden ved brand	Nej
Egnet til gitterbakke	Ja
Egnet til kabelstige	Nej
Egnet til kabelbakke	Nej
Justerbar kobling horisontal	Nej
Justerbar kobling vertikal	Nej
Passer til bakkens indvendige tråd maks.	4,9 mm
Passer til bakkens indvendige tråd min.	3,9 mm
Rustfrit stål, bejdset	Nej
Samlingstype	Skrueforbinder