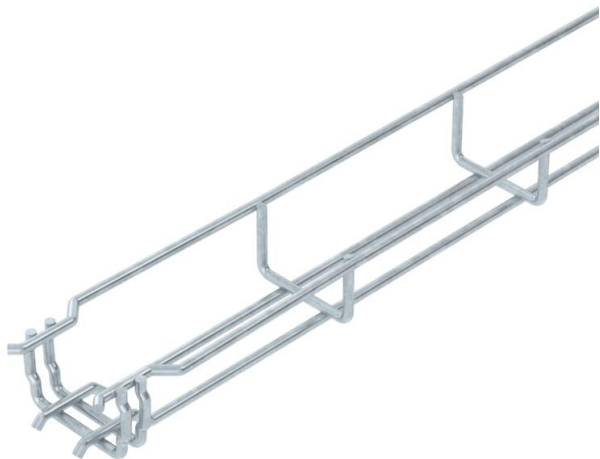


Teknisk datablad

Gitterbakke GR-Magic® 35 FT

Artikelnummer: 6000069



Gitterbakke med tilpasset beslag i sidehøjden 35 mm.
Til gitterbakken kræves ingen ekstra samlekomponenter, de skal blot klikkes sammen. Maskebredden er 50 x 100 mm (med undtagelse af GRM 35/50 = 20 x 100 mm).
Magnetisk skærmdæmpning uden låg 15 dB, med låg 25 dB.



St Stål

FT Varmgalvaniseret

Stamdata

Artikelnummer	6000069
Type	GRM 35 50 FT
Betegnelse 1	Gitterbakke GRM
Producent	OBO
Dimension	35x50x3000
Materiale	Stål
Overflade	Varmgalvaniseret
Overfladestandard	DIN EN ISO 1461
Mindste SA-enhed	3
Mængdeenhed	Meter
Vægt	46 kg
Vægtenhed	kg/100 styk

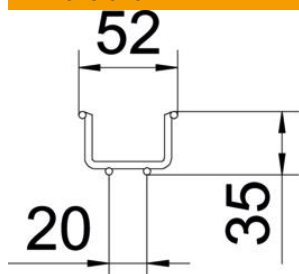
Teknisk datablad

Gitterbakke GR-Magic® 35 FT

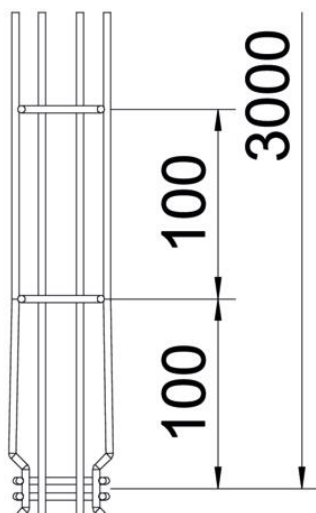
Artikelnummer: 6000069



Dimensioner



Længde	3.000 mm
Bredde	50 mm
Bredde	1,97 in
Højde	35 mm
Højde	1,38 in
Mål B	52 mm

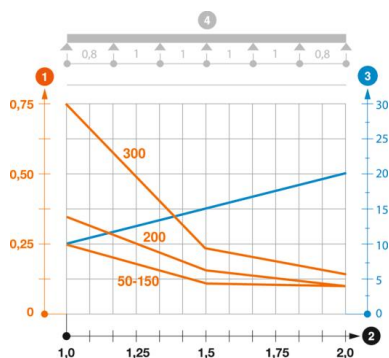


Teknisk data

Model forbindelser	integreret beslag
Fastgørelsesform monterings-system	Gulv Loft Væg
Bevarelse af funktionssikkerheden ved brand	Nej
Integreret skillevæg	Uden
Effektivt tværsnit	17,5 cm ²
Effektivt tværsnit	1750 mm ²
Profilform	U-form
Rustfrit stål, bejdset	Nej
Skruefri forbindelse	Ja
Udførelse til store afstande	Nej
Belastningstype iht. IEC 61537	Type II
Forbindelsestype kabelbæresystem	Klik-fastgørelse

Belastninger

Anvendelige støtteafstande min.	1 m
Anvendelige støtteafstande maks.	2 m
Støtteafstand 1,0m	0,25 kN/m
Støtteafstand 1,5m	0,11 kN/m
Støtteafstand 2,0m	0,1 kN/m



Belastningsdiagram gitterbakke GR-Magic type GRM 35

- 1** Tilladt kabelbakke-/stigebelastning i kN/m uden personbelastning
- 2** Støttebredde i m
- 3** Vangenedbøjning i mm ved tilladt kN/m
- 4** Belastningsskema ved prøvningsmetoden
- Belastningskurve med kabelbakke-/kabelstigebredde i mm
- Vangenedbøjningskurve alt efter støttebredde