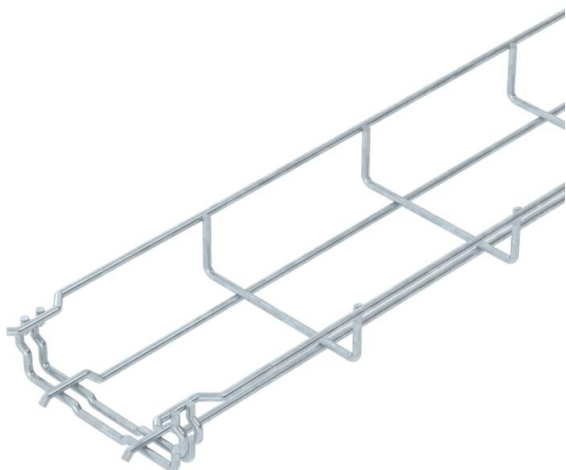


# Teknisk datablad

## Gitterbakke GR-Magic® 35 FT

Artikelnummer: 6000071



Gitterbakke med tilpasset beslag i sidehøjden 35 mm.  
Til gitterbakken kræves ingen ekstra samlekomponenter, de skal blot klikkes sammen. Maskebredden er 50 x 100 mm (med undtagelse af GRM 35/50 = 20 x 100 mm).  
Magnetisk skærmdæmpning uden låg 15 dB, med låg 25 dB.



**St** Stål

**FT** Varmgalvaniseret

### Stamdata

Artikelnummer	6000071
Type	GRM 35 100 FT
Betegnelse 1	Gitterbakke GRM
Producent	OBO
Dimension	35x100x3000
Materiale	Stål
Overflade	Varmgalvaniseret
Overfladestandard	DIN EN ISO 1461
Mindste SA-enhed	3
Mængdeenhed	Meter
Vægt	50,333 kg
Vægtenhed	kg/100 styk

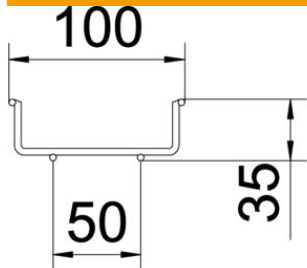
# Teknisk datablad

## Gitterbakke GR-Magic® 35 FT

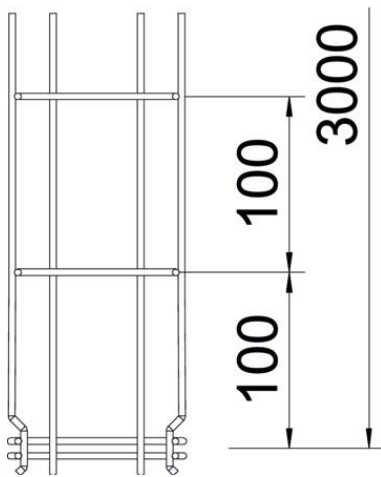
Artikelnummer: 6000071



### Dimensioner



Længde	3.000 mm
Bredde	100 mm
Bredde	3,94 in
Højde	35 mm
Højde	1,38 in
Mål B	100 mm

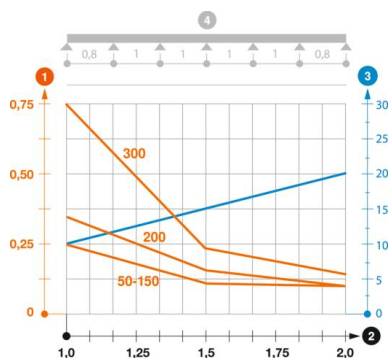


### Teknisk data

Model forbindelser	integreret beslag
Fastgørelsesform monterings-system	Gulv Loft Væg
Bevarelse af funktionssikkerheden ved brand	Nej
Integreret skillevæg	Uden
Effektivt tværsnit	35 cm <sup>2</sup>
Effektivt tværsnit	3500 mm <sup>2</sup>
Profilform	U-form
Rustfrit stål, bejdset	Nej
Skrufri forbindelse	Ja
Udførelse til store afstande	Nej
Belastningstype iht. IEC 61537	Type II
Forbindelsestype kabelbæresystem	Klik-fastgørelse

### Belastninger

Anvendelige støtteafstande min.	1 m
Anvendelige støtteafstande maks.	2 m
Støtteafstand 1,0m	0,25 kN/m
Støtteafstand 1,5m	0,11 kN/m
Støtteafstand 2,0m	0,1 kN/m



### Belastningsdiagram gitterbakke GR-Magic type GRM 35

- 1** Tilladt kabelbakke-/stigebelastning i kN/m uden personbelastning
- 2** Støttebredde i m
- 3** Vangenedbøjning i mm ved tilladt kN/m
- 4** Belastningsskema ved prøvningsmetoden
- Belastningskurve med kabelbakke-/kabelstigebredde i mm
- Vangenedbøjningskurve alt efter støttebredde