

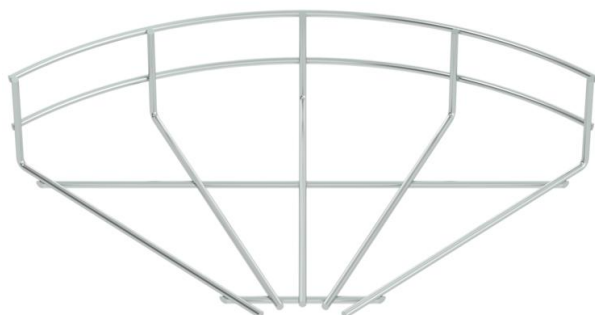
# Teknisk datablad

## Gitterbakke-bøjning 90° G

Artikelnummer: 6001939



Bøjning 90°, vandret, til gitterbakker med en sidehøjde på 55 mm.



- St** Stål
- G** galvanisk forzinket

### Stamdata

Artikelnummer	6001939
Type	GRB 90 520 G
Betegnelse 1	Bøjning 90°
Producent	OBO
Dimension	55x200
Materiale	Stål
Overflade	galvanisk forzinket
Overfladestandard	EN ISO 19598 / EN ISO 4042
Mindste SA-enhed	1
Mængdeenhed	Stykke
Vægt	18,8 kg
Vægtenhed	kg/100 par

# Teknisk datablad

## Gitterbakke-bøjning 90° G

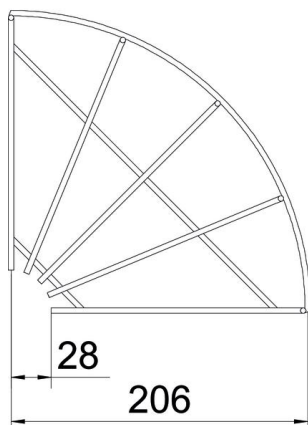
Artikelnummer: 6001939



### Dimensioner



Bredde	200 mm
Bredde	7,87 in
Højde	55 mm



### Teknisk data

Bøjning (vinkel)	90°
Model forbindelser	uden beslag
Konstruktion	Bøjning horisontal
Bevarelse af funktionssikkerheden ved brand	Nej
Rustfrit stål, bejdset	Nej