

# Teknisk datablad

## Monteringsvinkel, 90° med 6 huller FT

Artikelnummer: 1124792



Forstærket monteringsbeslag med 6 huller til tilslutning af profilskiner 41 x 41 mm og 41 x 21 mm i en vinkel på 90°. Yderligere fastgørmulighed en stiver i en vinkel på 45° med en indstillingsmulighed på +/- 30°. Til vinkler på 15° til 75°.



**St** Stål

**FT** Varmgalvaniseret

### Stamdata

Artikelnummer	1124792
Type	GMS 6 KD FT
Betegnelse 1	Knudetrekant
Betegnelse 2	90°, with 6 holes
Producent	OBO
Dimension	104x104x43x5
Materiale	Stål
Overflade	Varmgalvaniseret
Overfladestandard	DIN EN ISO 1461
Mindste SA-enhed	10
Mængdeenhed	Stykke
Vægt	50,9 kg
Vægtenhed	kg/100 par

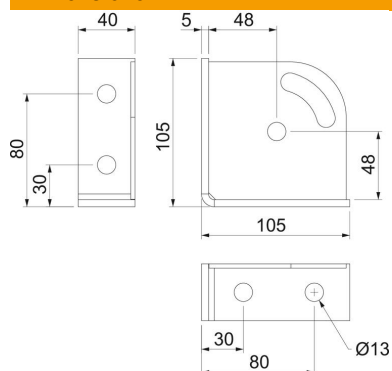
# Teknisk datablad

## Monteringsvinkel, 90° med 6 huller FT

Artikelnummer: 1124792



### Dimensioner



Længde	104 mm
Bredde	104 mm
Højde	43 mm

### Teknisk data

Udførelse	90°-vinkel
Udførelse	Vinkel
Egnet til profilformer	C-profil
Hulstørrelse	13 mm
Materialetykkelse	5 mm
Med skruetilbehør	Nej
Rustfrit stål, bejdset	Nej