

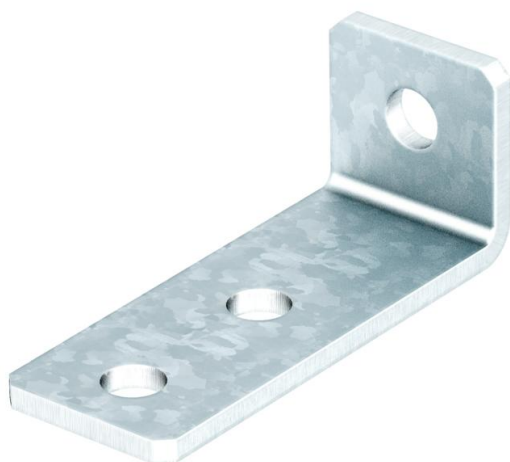
Teknisk datablad

Monteringsvinkel, 90° med 3 huller FT

Artikelnummer: 1124661



Monteringsvinkel med 3 huller til forbindelse af profilskiner 41 x 41 mm og 41 x 21 mm i en vinkel på 90°.



CE

St Stål

FT Varmgalvaniseret

Stamdata

Artikelnummer	1124661
Type	GMS 3 VW 90 FT
Betegnelse 1	Samlevinkel
Betegnelse 2	90°, with 3 holes
Producent	OBO
Dimension	105x53x40x5
Materiale	Stål
Overflade	Varmgalvaniseret
Overfladestandard	DIN EN ISO 1461
Mindste SA-enhed	10
Mængdeenhed	Stykke
Vægt	25,91 kg
Vægtenhed	kg/100 par

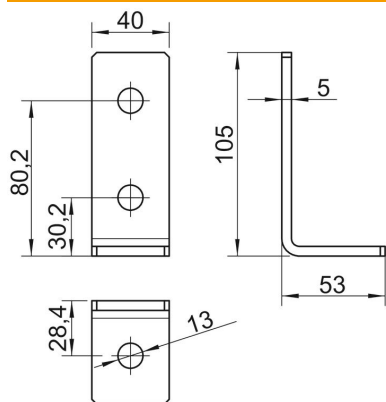
Teknisk datablad

Monteringsvinkel, 90° med 3 huller FT

Artikelnummer: 1124661



Dimensioner



Længde	105 mm
Bredde	40 mm
Højde	53 mm

Teknisk data

Udførelse	90°-vinkel
Udførelse	Vinkel
Egnet til profilformer	C-profil
Hulstørrelse	13 mm
Materialetykkelse	5 mm
Med skruetilbehør	Nej
Rustfrit stål, bejdset	Nej