

Teknisk datablad

Monteringsvinkel, 90° med 3 huller A2

Artikelnummer: 1124701



Monteringsvinkel med 3 huller til forbindelse af profilskiner 41 x 41 mm og 41 x 21 mm i en vinkel på 90°.



A2	Rustfrit stål 1.4301
2B	blank, efterbehandlet

Stamdata

Artikelnummer	1124701
Type	GMS 3 VW 90 A2
Betegnelse 1	Samlevinkel
Betegnelse 2	90°, with 3 holes
Producent	OBO
Dimension	105x53x40x4
Materiale	Rustfrit stål 1.4301
Overflade	blank, efterbehandlet
Overfladestandard	
Mindste SA-enhed	10
Mængdeenhed	Stykke
Vægt	17,7 kg
Vægtenhed	kg/100 par

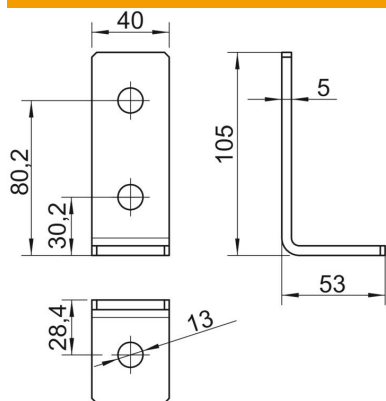
Teknisk datablad

Monteringsvinkel, 90° med 3 huller A2

Artikelnummer: 1124701



Dimensioner



Længde	105 mm
Bredde	40 mm
Højde	53 mm

Teknisk data

Udførelse	90°-vinkel
Udførelse	Vinkel
Egnet til profilformer	C-profil
Hulstørrelse	13 mm
Materialetykkelse	4 mm
Med skruetilbehør	Nej
Rustfrit stål, bejdset	Nej