

# Teknisk datablad

## Midterpendel gitterbakke FS

Artikelnummer: 6015402



Midterophæng inklusive klemstykke til gitterbakkeophæng.



**St** Stål

**FS** båndgalvaniseret

### Stamdata

Artikelnummer	6015402
Betegnelse 1	Midterophæng
Betegnelse 2	Til gitterbakke
Producent	OBO
Dimension	B270mm
Materiale	Stål
Overflade	båndgalvaniseret
Overfladestandard	DIN EN 10346
Mindste SA-enhed	25
Mængdeenhed	Stykke
Vægt	32 kg
Vægtenhed	kg/100 par

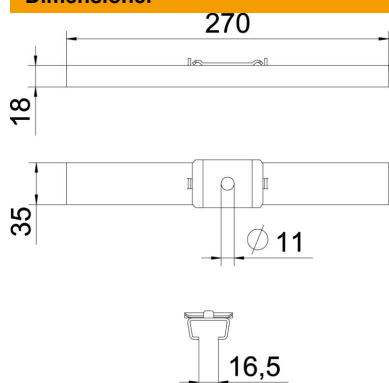
# Teknisk datablad

## Midterpendel gitterbakke FS

Artikelnummer: 6015402



### Dimensioner



Længde	35 mm
Bredde	270 mm
Højde	18 mm
Mål B	270 mm

### Teknisk data

Udførelse	ophængt
Bevarelse af funktionssikkerheden ved brand	Nej
Til bredde maks.	270 mm
Til bredde min.	270
Egnet til gevindstang metrisk	10
Huldiameter	11 mm
Indstillelig	Nej