

Teknisk datablad

Midterpendel gitterbakke FS

Artikelnummer: 6015400



Midterophæng inklusive klemstykke til gitterbakkeophæng.



St Stål

FS båndgalvaniseret

Stamdata

Artikelnummer	6015400
Betegnelse 1	Midterophæng
Betegnelse 2	Til gitterbakke
Producent	OBO
Dimension	B170mm
Materiale	Stål
Overflade	båndgalvaniseret
Overfladestandard	DIN EN 10346
Mindste SA-enhed	25
Mængdeenhed	Stykke
Vægt	20 kg
Vægtenhed	kg/100 par

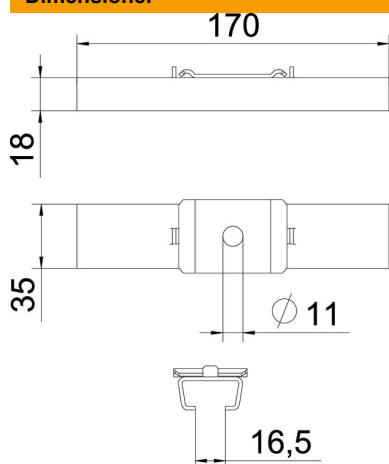
Teknisk datablad

Midterpendel gitterbakke FS

Artikelnummer: 6015400



Dimensioner



Længde	35 mm
Bredde	170 mm
Højde	18 mm
Mål B	170 mm

Teknisk data

Udførelse	ophængt
Bevarelse af funktionssikkerheden ved brand	Nej
Til bredde maks.	170 mm
Til bredde min.	170
Egnet til gevindstang metrisk	10
Huldiameter	11 mm
Indstillelig	Nej