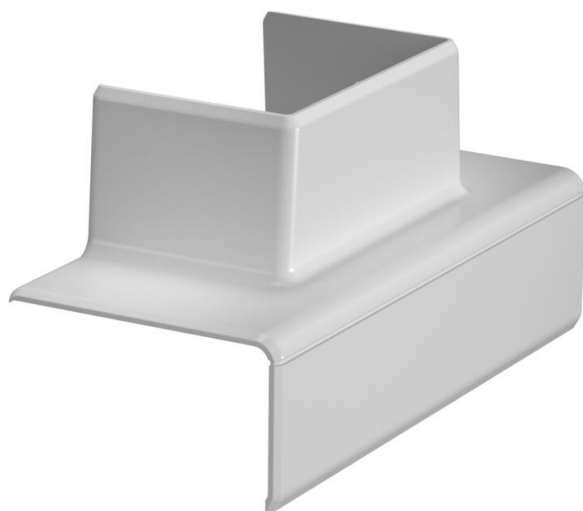


Teknisk datablad

T-stykkadapter på WDK 40060

Artikelnummer: 6113312



T-stykke adapter til fremstilling af en 90°-forgrening fra systemstørrelse Rapid 45-2 53100 og 53165 til en ledningskanal WDK40060.



Polycarbonat/acrylnitril-butadien-styrol

Stamdata

Artikelnummer	6113312
Type	GK-TA WDK 1LGR
Betegnelse 1	T-stykke adapter
Betegnelse 2	100 og 165 på WDK 40060
Producent	OBO
Dimension	120x62x56
Farve	lysgrå; RAL 7035
Materiale	Polycarbonat/acrylnitril-butadien-styrol
Mindste SA-enhed	1
Mængdeenhed	Stykke
Vægt	2,94 kg
Vægtenhed	kg/100 par

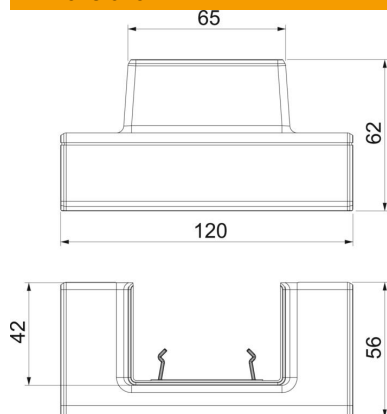
Teknisk datablad

T-stykkadapter på WDK 40060

Artikelnummer: 6113312



Dimensioner



Længde	120 mm
Bredde	62 mm
Højde	55,5 mm

Teknisk data

Antal overdele	0
Udførelse	Lågfaconstykke
til kanalbredde	100 mm
til kanalhøjde	53 mm
Halogenfri	Ja
Kabelklemme	Nej
Kanalsamlestykke	Nej
Monteringstype for overdele	Vidtspændende
Monterings hul i bunden	Nej
Overdelens bredde	0 mm
Overdelbredde 2	0 mm
Overdelbredde 3	0 mm
Kapslingsklasse	IP40
Beskyttelsesfolie	Nej
Beskyttelsesgrad IK-kode	IK08
Symmetrisk	Nej
Temperaturanvendelsesområde maks.	60 °C
Temperaturanvendelsesområde min.	-15 °C