

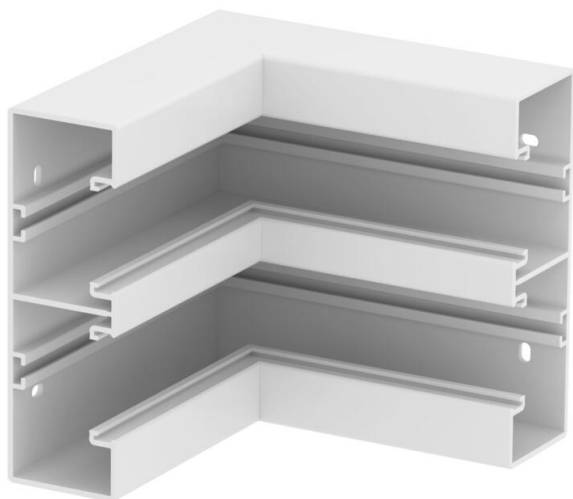
Teknisk datablad

Indvendigt hjørne, til installationskanal Rapid 45-2 type GK-53165

Artikelnummer: 6113430



Indvendigt 90° hjørne til retningsændring af Rapid 45-2-installationskanaler.



PVC PVC

Stamdata

Artikelnummer	6113430
Type	GK-IS53165RW
Betegnelse 1	Indvendigt hjørne
Betegnelse 2	Stift design
Producent	OBO
Dimension	175x175x165
Farve	renhvid; RAL 9010
Materiale	PVC
Mindste SA-enhed	1
Mængdeenhed	Stykke
Vægt	54,5 kg
Vægtenhed	kg/100 par

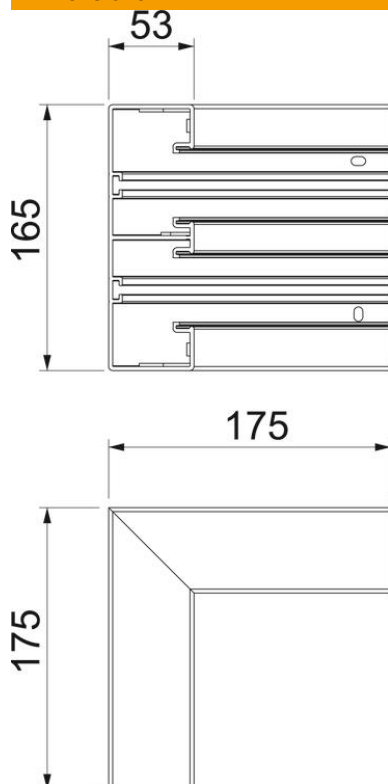
Teknisk datablad

Indvendigt hjørne, til installationskanal Rapid 45-2 type GK-53165

Artikelnummer: 6113430



Dimensioner



Længde	175 mm
Bredde	165 mm
Højde	53 mm

Teknisk data

Antal overdele	2
Udførelse	Underdel
Form	Symmetrisk
Halogenfri	Nej
Kabelklemme	Nej
Kanalsamlestykke	Nej
Monteringstype for overdele	Indvendig
Monteringshul i bunden	Ja
Overdelens bredde	45 mm
Overdelbredde 2	45 mm
Overdelbredde 3	0 mm
Kapslingsklasse	IP40
Beskyttelsesfolie	Ja
Beskyttelsesgrad IK-kode	IK08
Temperaturanvendelsesområde maks.	60 °C
Temperaturanvendelsesområde min.	-15 °C
Vinkelområde maks.	90 mm
Vinkelområde min.	90 mm

Teknisk datablad

Indvendigt hjørne, til installationskanal Rapid 45-2 type GK-53165

Artikelnummer: 6113430

