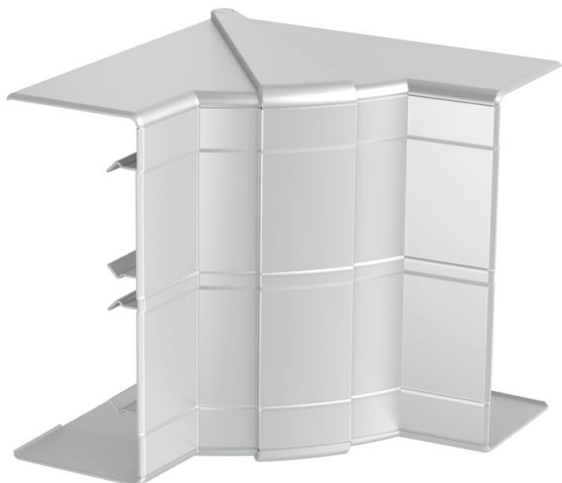


Teknisk datablad

Afdækning til indvendigt hjørne, til installationskanal Rapid
45-2 type 53130
Artikelnummer: 6113254



Indvendigt hjørne til retningsændring af Rapid 45-2-installationskanaler. De støbte dele kan justeres variabelt fra 83 ° til 97 °.



Polycarbonat/acrylnitril-butadien-styrol

Stamdata

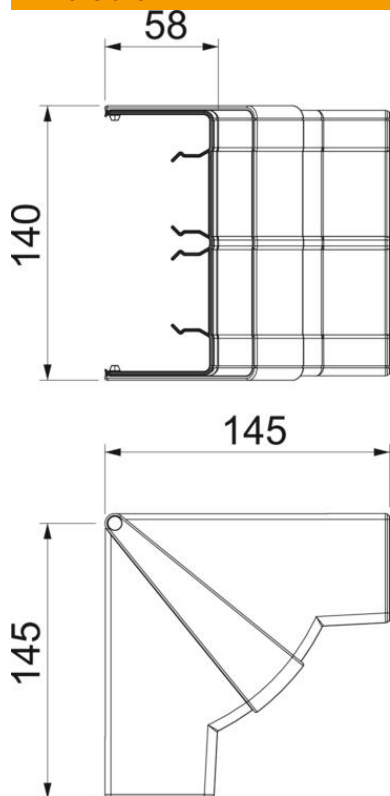
Artikelnummer	6113254
Type	GK-IH53130AL
Betegnelse 1	Indvendigt hjørne
Betegnelse 2	Variabel
Producent	OBO
Dimension	140x145x145
Farve	Aluminium
Materiale	Polycarbonat/acrylnitril-butadien-styrol
Mindste SA-enhed	1
Mængdeenhed	Stykke
Vægt	13,17 kg
Vægtenhed	kg/100 par

Teknisk datablad

Afdækning til indvendigt hjørne, til installationskanal Rapid
45-2 type 53130
Artikelnummer: 6113254



Dimensioner



Længde	145 mm
Bredde	130 mm
Højde	53 mm

Teknisk data

Antal overdele	1
Udførelse	Lågfaconstykke
Form	Symmetrisk
Halogenfri	Ja
Kabelklemme	Nej
Kanalsamlestykke	Nej
Monteringstype for overdele	Vidtpændende
Monteringshul i bunden	Nej
Overdelens bredde	0 mm
Overdelbredde 2	0 mm
Overdelbredde 3	0 mm
Kapslingsklasse	IP40
Beskyttelsesfolie	Nej
Beskyttelsesgrad IK-kode	IK08
Temperaturanvendelsesområde maks.	60 °C
Temperaturanvendelsesområde min.	-15 °C
Vinkelområde maks.	97 mm
Vinkelområde min.	83 mm