

Teknisk datablad

Rund komponentindsats til et 55 mm tykt afretningslag

Artikelnummer: 7405049



Komponentindsats GESR9 med en fast højde på 55 mm til indendørs områder. Med to installationshuse til lodret montering af Modul 45-enheder med fire trækafastninger. Til montering af modul 45-enheder kræves også to indbygningsrammer.

Datamoduler er installeret med maksimalt en valgfri MPMT45 monteringsplader.

Indsatsen er udstyret med universelle monteringsbeslag.



PA Polyamid

Stamdata

| | |
|------------------|----------------------|
| Artikelnummer | 7405049 |
| Type | GESR9 55U V 9011 |
| Betegnelse 1 | Gulvboks |
| Betegnelse 2 | til kanalmontering |
| Producent | OBO |
| Dimension | Ø325x61 |
| Farve | grafitsort; RAL 9011 |
| Materiale | Polyamid |
| Mindste SA-enhed | 1 |
| Mængdeenhed | Stykke |
| Vægt | 255 kg |
| Vægtenhed | kg/100 par |

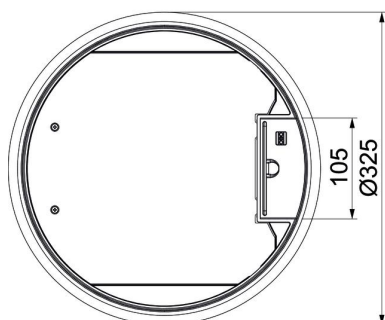
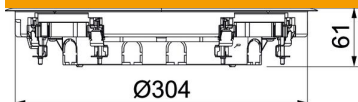
Teknisk datablad

Rund komponentindsats til et 55 mm tykt afretningslag

Artikelnummer: 7405049



Dimensioner



| | |
|--------|--------|
| Længde | 325 mm |
| Bredde | 325 mm |
| Højde | 61 mm |

Teknisk data

| | |
|---|-------------------------|
| Antal komponenter, der kan indbygges | 8 |
| Udførelse | Rund |
| Udførelse ledningsudgang | Drejeligt ledningsudtag |
| Gulvbelægnings-beskyttelsesramme | Ja |
| Gulvpleje | Tør |
| Tætningsmonteringsmulighed | Nej |
| Afretningslagets tykkelse min. | 55 mm |
| Gulvhøjde min. | 58 mm |
| Egnet til montering af dobbeltbund | Ja |
| Egnet til lukkede gulvkanaler i plan med gulvet | Ja |
| Egnet til gulvkanaler som er dækket med cement | Ja |
| Egnet til montering i hulrumsgulv | Ja |
| Egnet til våd rengøring | Nej |
| Egnet til gulvkanaler | Ja |
| Komponentholder til montering af indlægsdåser | Nej |
| Med gulvbelægningsudsparing | Nej |
| Nominal størrelse til monteringsenheder | R9 |
| Model til tung last | Nej |
| Lodret belastning, stort areal | indtil 5.000 N |
| Lodret belastning, lille areal | indtil 3.000 N |
| Åbningsmekanisme | Gribebøjle |
| Gulvbelægningstykkelse | 5 mm |