

Teknisk datablad

Rund komponentindsats til et 55 mm tykt afretningslag

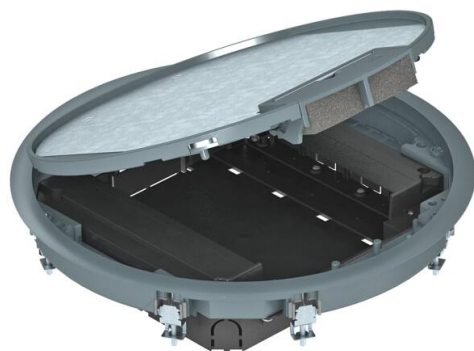
Artikelnummer: 7405047



Komponentindsats GESR9 med en fast højde på 55 mm til indendørs områder. Med to installationshuse til lodret montering af Modul 45-enheder med fire trækafastninger. Til montering af modul 45-enheder kræves også to indbygningsrammer.

Datamoduler er installeret med maksimalt en valgfri MPMT45 monteringsplader.

Indsatsen er udstyret med universelle monteringsbeslag.



PA Polyamid

Stamdata

Artikelnummer	7405047
Type	GESR9 55U V 7011
Betegnelse 1	Gulvboks
Betegnelse 2	til kanalmontering
Producent	OBO
Dimension	Ø325x61
Farve	Jerngrå; RAL 7011
Materiale	Polyamid
Mindste SA-enhed	1
Mængdeenhed	Stykke
Vægt	255 kg
Vægtenhed	kg/100 par

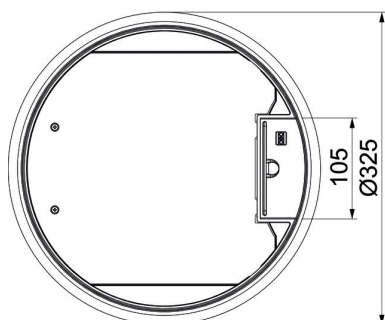
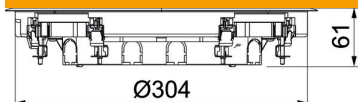
Teknisk datablad

Rund komponentindsats til et 55 mm tykt afretningslag

Artikelnummer: 7405047



Dimensioner



Længde	325 mm
Bredde	325 mm
Højde	61 mm

Teknisk data

Antal komponenter, der kan indbygges	8
Udførelse	Rund
Udførelse ledningsudgang	Drejeligt ledningsudtag
Gulvbelægnings-beskyttelsesramme	Ja
Gulvpleje	Tør
Tætningsmonteringsmulighed	Nej
Afretningslagets tykkelse min.	55 mm
Gulvhøjde min.	58 mm
Egnet til montering af dobbeltbund	Ja
Egnet til lukkede gulvkanaler i plan med gulvet	Ja
Egnet til gulvkanaler som er dækket med cement	Ja
Egnet til montering i hulrumsgulv	Ja
Egnet til våd rengøring	Nej
Egnet til gulvkanaler	Ja
Komponentholder til montering af indlægsdåser	Nej
Med gulvbelægningsudsparing	Nej
Nominel størrelse til monteringsenheder	R9
Model til tung last	Nej
Lodret belastning, stort areal	indtil 5.000 N
Lodret belastning, lille areal	indtil 3.000 N
Åbningsmekanisme	Gribebøjle
Gulvbelægningstykkelse	5 mm