

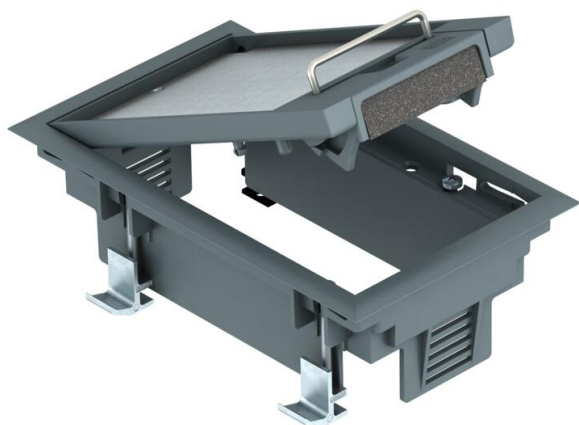
Teknisk datablad

Komponentindsats GES2DB med gribebøjle

Artikelnummer: 7405100



Gulvboks med gribebøjle til op til 3 modul 45-enkeltkomponenter i en universaldåse UT3, anvendelse i systemgulv i indendørs områder. Op til 2 installationsenheder kan anvendes med 50'er-centralplade. Komponentindsats med gribebøjle, 1-sporet, til montering af monteringsholder MT2.



PA Polyamid

Stamdata

Artikelnummer	7405100
Type	GES2 DB 7011
Betegnelse 1	Apparatindsats
Betegnelse 2	Til dobbeltbundmontering
Producent	OBO
Dimension	192x118x91
Farve	Jerngrå; RAL 7011
Materiale	Polyamid
Mindste SA-enhed	1
Mængdeenhed	Stykke
Vægt	66,4 kg
Vægtenhed	kg/100 par

Teknisk data

Antal komponenter, der kan indbygges	3
Antal indlægsdåser	1
Udførelse	Firkantet
Udførelse ledningsudgang	Drejeligt ledningsudtag
Gulvbelægnings-beskyttelsesramme	Ja

Teknisk data

Gulvpleje	Tør
Tætningsmonteringsmulighed	Nej
Gulvhøjde min.	73 mm
Egnet til montering af dobbeltbund	Ja
Egnet til lukkede gulvkanaler i plan med gulvet	Nej
Egnet til gulvkanaler som er dækket med cement	Nej
Egnet til montering i hulrumsgulv	Ja
Egnet til våd rengøring	Nej
Egnet til gulvboks	250
Egnet til gulvkanaler	Nej
Komponentholder til montering af indlægsdåser	Ja
Længde udvendigt mål	194 mm
Længde indbygningsmål	180 mm
Med gulvbelægningsudsparring	Ja
Nominal størrelse til monteringsenheder	2
Rammeudførelse	Ramme med tæppekant
Kapslingsklasse (IP) i benyttet tilstand	IP20
Kapslingsklasse (IP) i ubenyttet tilstand	IP40
Beskyttelsesgrad IK-kode	IK08
Model til tung last	Nej
Type monteringsystem	UT3
Lodret belastning, stort areal	indtil 3.000 N
Lodret belastning, lille areal	indtil 3.000 N
Godkendelser	VDE
Åbningsmekanisme	Gribebøjle
Gulvbelægningstykkel	5 mm