

Teknisk datablad

T-stykke, til installationskanal Rapid 45-2 type GK-53160

Artikelnummer: 6116193



T-stykke, stigende, til ændring af Rapid 45 installationskanalernes retning.



PVC PVC

Stamdata

Artikelnummer	6116193
Type	GEK-KT53160-3
Betegnelse 1	T-stykke
Producent	OBO
Dimension	53x160
Farve	renhvid; RAL 9010
Materiale	PVC
Mindste SA-enhed	1
Mængdeenhed	Stykke
Vægt	72 kg
Vægtenhed	kg/100 par

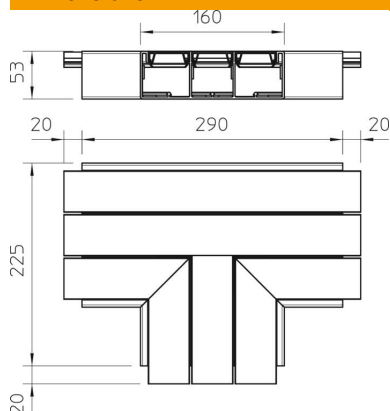
Teknisk datablad

T-stykke, til installationskanal Rapid 45-2 type GK-53160

Artikelnummer: 6116193



Dimensioner



Længde	290 mm
Bredde	160 mm
Højde	53 mm

Teknisk data

Antal overdele	2
Udførelse	Lågfaconstykke
til kanalbredde	100 mm
til kanalhøjde	53 mm
Halogenfri	Nej
Kabelklemme	Nej
Kanalsamlestykke	Nej
Monteringstype for overdele	Indvendig
Monteringshul i bunden	Nej
Overdelbredde 2	45 mm
Overdelbredde 3	0 mm
Kapslingsklasse	IP30
Beskyttelsesfolie	Nej
Beskyttelsesgrad IK-kode	IK08
Symmetrisk	Nej
Temperaturanvendelsesområde maks.	60 °C
Temperaturanvendelsesområde min.	-15 °C