

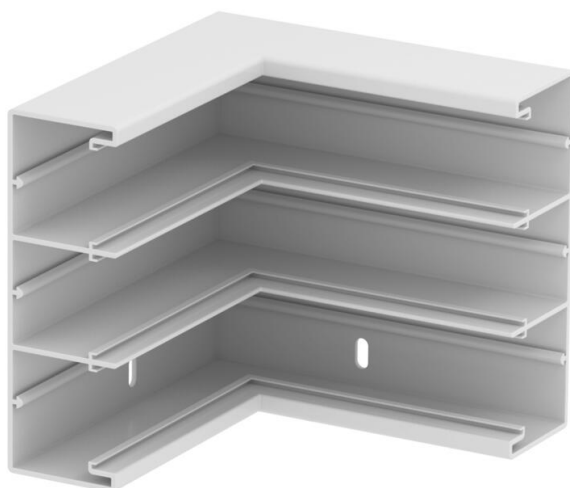
Teknisk datablad

Indvendigt hjørne, til installationskanal Rapid 45-2 type GK-53160

Artikelnummer: 6116203



Stift indvendigt hjørne 90° til retningsændring for Rapid 45 installationskanaler med 3 spor.
Modul 45- komponenter kan klikkes direkte i.



PVC PVC

Stamdata

Artikelnummer	6116203
Type	GEK-KIS53160-3
Betegnelse 1	Indvendigt hjørne
Betegnelse 2	Stift design
Producent	OBO
Dimension	53x160mm
Farve	renhvid; RAL 9010
Materiale	PVC
Mindste SA-enhed	1
Mængdeenhed	Stykke
Vægt	48,1 kg
Vægtenhed	kg/100 par

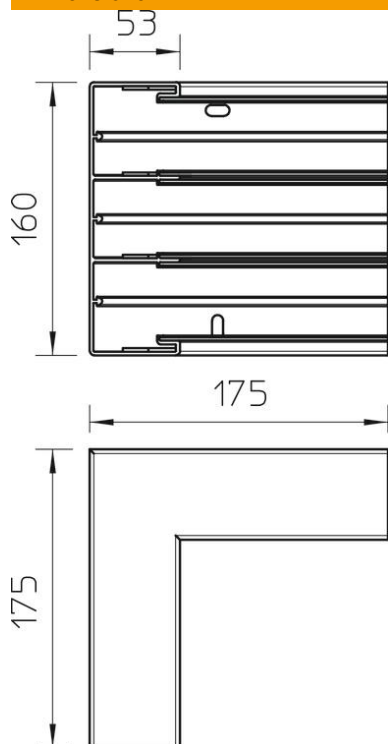
Teknisk datablad

Indvendigt hjørne, til installationskanal Rapid 45-2 type GK-53160

Artikelnummer: 6116203



Dimensioner



Længde	175 mm
Bredde	160 mm
Højde	53 mm

Teknisk data

Antal overdele	3
Udførelse	Underdel
Form	Symmetrisk
Halogenfri	Nej
Kabelklemme	Nej
Kanalsamlestykke	Nej
Monteringstype for overdele	Indvendig
Monteringshul i bunden	Ja
Overdelbredde 2	45 mm
Overdelbredde 3	45 mm
Kapslingsklasse	IP30
Beskyttelsesfolie	Nej
Beskyttelsesgrad IK-kode	IK08
Temperaturanvendelsesområde maks.	60 °C
Temperaturanvendelsesområde min.	-15 °C
Vinkelområde maks.	90 mm
Vinkelområde min.	90 mm