

Teknisk datablad

Indvendigt hjørne, til installationskanal Rapid 45-2 type GA-53165

Artikelnummer: 6112623



Indvendigt hjørne 90° af aluminium til retningsændring af installationskanaler Rapid 45-2 GA....

Bemærk:

I tilfælde af montering af anodiserede anordninger og støbte dele af aluminium kan små farveforskelle, der kan tilskrives materiale og procesrelateret tilladelig spredning, ikke undgås (i henhold til DIN 17 611). Einbaugeräte mit 45 mm Größe können direkt eingeklickt werden. Ved anvendelse af afdækningsformdele af PC/ABS vil der opstå farveforskelle på grund af de forskellige materialer.



Alu Aluminium

EL eloxeret

Stamdata

Artikelnummer	6112623
Type	GA-IS53165EL
Betegnelse 1	Indvendigt hjørne
Betegnelse 2	Alu stift design
Producent	OBO
Dimension	53x165x175
Materiale	Aluminium
Overflade	eloxeret
Overfladestandard	
Mindste SA-enhed	1
Mængdeenhed	Stykke
Vægt	100,1 kg
Vægtenhed	kg/100 par

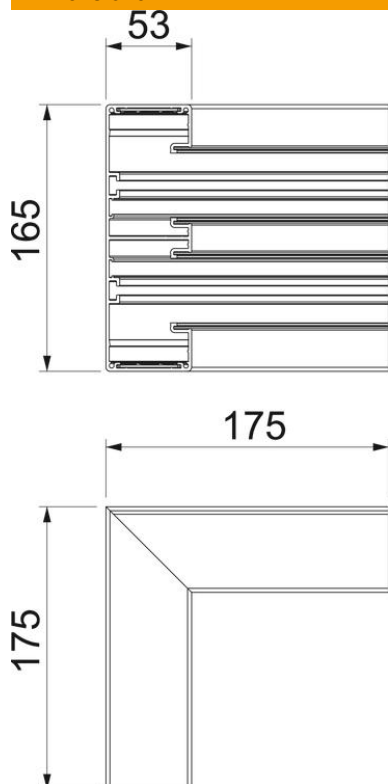
Teknisk datablad

Indvendigt hjørne, til installationskanal Rapid 45-2 type GA-53165

Artikelnummer: 6112623



Dimensioner



Længde	175 mm
Bredde	165 mm
Højde	53 mm

Teknisk data

Antal overdele	2
Udførelse	Underdel
Form	Symmetrisk
Halogenfri	Ja
Kabelklemme	Nej
Kanalsamlestykke	Nej
Monteringstype for overdele	Indvendig
Monterings hul i bunden	Nej
Overdelens bredde	45 mm
Overdelbredde 2	45 mm
Kapslingsklasse	IP30
Beskyttelsesfolie	Ja
Beskyttelsesgrad IK-kode	IK10
Temperaturanvendelsesområde maks.	60 °C
Temperaturanvendelsesområde min.	-15 °C
Vinkelområde min.	90 mm