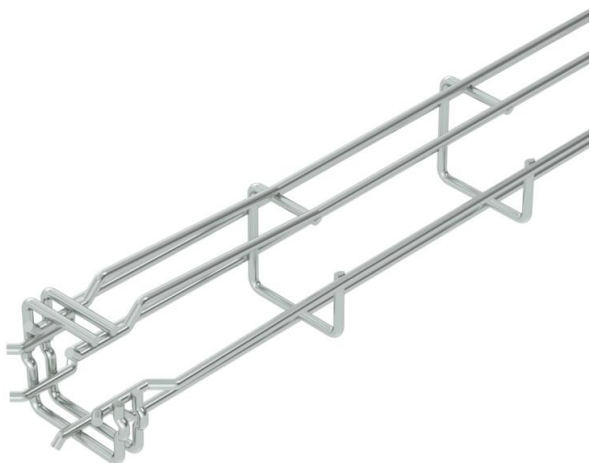


Teknisk datablad

G-gitterbakke Magic® 50 G

Artikelnummer: 6005535



Gitterbakke i G-form af punktsvejet ståltråd med forskellige sidehøjder og bredder.

Direkte montering på væg og loft er mulig. Informationer om belastning for de forskellige lægningstyper gives på forespørgsel.

Magnetisk skærmdæmpning 15 dB.



St Stål

G galvanisk forzinket

Stamdata

Artikelnummer	6005535
Type	G-GRM 50 50 G
Betegnelse 1	G-gitterbakke Magic
Producent	OBO
Dimension	50x50x3000
Materiale	Stål
Overflade	galvanisk forzinket
Overfladestandard	EN ISO 19598 / EN ISO 4042
Mindste SA-enhed	3
Mængdeenhed	Meter
Vægt	67,067 kg
Vægtenhed	kg/100 styk

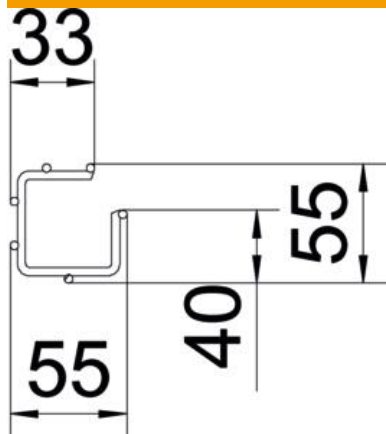
Teknisk datablad

G-gitterbakke Magic® 50 G

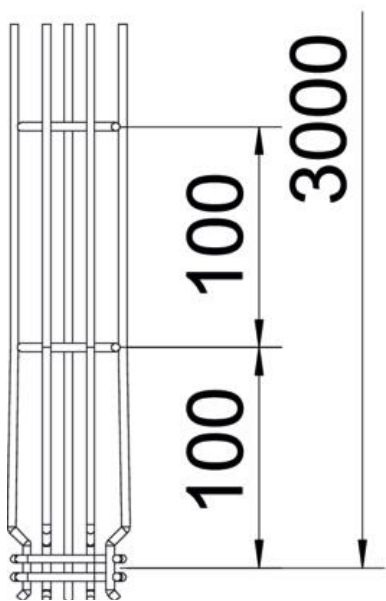
Artikelnummer: 6005535



Dimensioner



Længde	3.000 mm
Bredde	50 mm
Bredde	1,97 in
Højde	50 mm
Højde	1,97 in
Mål A	38 mm
Mål B	55 mm
Mål C	33 mm
Mål H	55 mm



Teknisk datablad

G-gitterbakke Magic® 50 G

Artikelnummer: 6005535



Teknisk data

Model forbindelser	integreret beslag
Fastgørelsesform monterings-system	Loft Væg
Bevarelse af funktionssikkerheden ved brand	Nej
Integreret skillevæg	Uden
Effektivt tværsnit	17 cm ²
Effektivt tværsnit	1700 mm ²
Profilform	G-form
Rustfrit stål, bejdset	Nej
Skruefri forbindelse	Ja
Udførelse til store afstande	Nej
Belastningstype iht. IEC 61537	Type II
Forbindelsestype kabelbæresystem	Klik-fastgørelse

Belastninger

Anvendelige støtteafstande min.	1 m
Anvendelige støtteafstande maks.	2,5 m