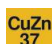


Jordingsklemme til fastgørelse af potentialudligningslederen på kabelføringsystemet. Eget til ledertværsnit 25 - 75 mm<sup>2</sup>.



 messing

### Stamdata

Artikelnummer	6404014
Type	EKL 35 M6
Betegnelse 1	Jordingsklemme
Betegnelse 2	Med fastgøringsgevind M6
Producent	OBO
Dimension	25-75mm <sup>2</sup>
Materiale	Messing
Mindste SA-enhed	50
Mængdeenhed	Stykke
Vægt	4,8 kg
Vægtenhed	kg/100 par

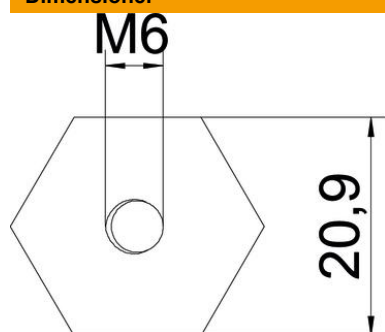
# Teknisk datablad

## Jordingsklemme med fastgørringsgevind

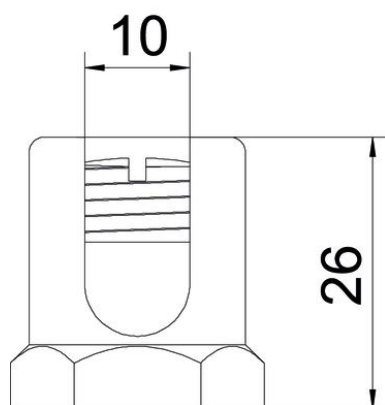
Artikelnummer: 6404014



### Dimensioner



Mål L	1,02 in
Mål L	26 mm
Mål I	10 mm



### Teknisk data

Bevarelse af funktionssikkerheden ved brand	Nej
Egnet til gitterbakke	Nej
Egnet til kabelstige	Ja
Egnet til kabelbakke	Ja
Gevind	M6
Med skruetilbehør	Nej
Tværsnit	75 mm <sup>2</sup>
Rustfrit stål, bejdset	Nej
Nøglevidde	21
Samlingstype	med tap/hul