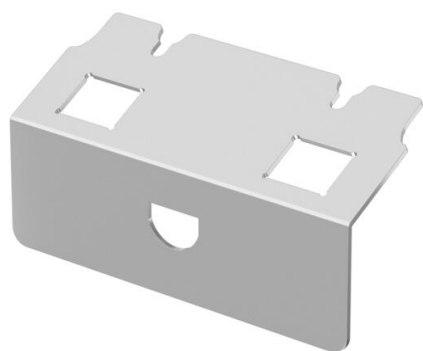


Monteringsholder til montering af to data-tilslutningsmoduler, type C: Brand-Rex: skærmet; EKU: E-Stone; Dätwyler: KS-T, MS-K og KU-T; R&M: Snap-In og Key-stone; Rutenbeck: UM og UMflex; SETEC: MKJ, UKJ og XKJ; Siemon TERA; Telegärtner: AMJ og UMJ.

Mål på en monteringsåbning i mm: 19.30 x 14.80.



A2 Rustfrit stål

Stamdata

Artikelnummer	7368474
Type	DT UH2 C
Betegnelse 1	Dataudtag
Betegnelse 2	Til UDHOME2 Typ C
Producent	OBO
Materiale	Rustfrit stål
Mindste SA-enhed	1
Mængdeenhed	Stykke
Vægt	9,3 kg
Vægtenhed	kg/100 par

Teknisk datablad

UDHOME2 Datateknik-holder type C

Artikelnummer: 7368474



Teknisk data

Antal komponenter, der kan indbygges	2
Fastgørelsesmåde	kan klikkes på
Skrivefelt	Nej
Egnet til våd rengøring	Nej
Komponenttype	Datateknik
Installationsteknik	Øvrige
Nominal størrelse til monteringsenheder	2
Standard	EN 50085-2-2
Model til tung last	Nej
Godkendelser	VDE