

Teknisk datablad

Støtteben til høj belastning DSSL

Artikelnummer: 7410581



Støtterne til tung last forstærker hjørneområderne for gulvkanaldåsen af typen UZD-3 ved øgede belastningskrav.

VPE består af fire støtteben til tung belastning.



St Stål

FS båndgalvaniseret

Stamdata

Artikelnummer	7410581
Type	DSSL2 75
Betegnelse 1	Støtteben til høj belastning
Betegnelse 2	Til gulvkanaldåse
Producent	OBO
Dimension	75/110
Materiale	Stål
Overflade	båndgalvaniseret
Overfladestandard	DIN EN 10346
Mindste SA-enhed	1
Mængdeenhed	Emballageenhed
Vægt	97,84 kg
Vægtenhed	kg/100 m

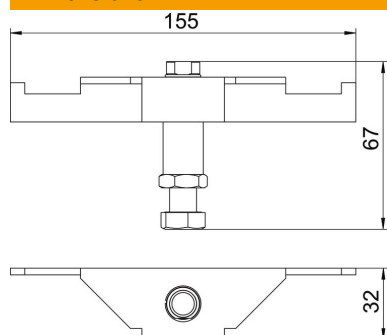
Teknisk datablad

Støtteben til høj belastning DSSL

Artikelnummer: 7410581



Dimensioner



Længde	155 mm
Bredde	32 mm
Højde	67 mm

Teknisk data

Tilbehørstype	Støtte
Afretningsslagets tykkelse maks.	110 mm
Afretningsslagets tykkelse min.	75 mm
Model til tung last	Ja