

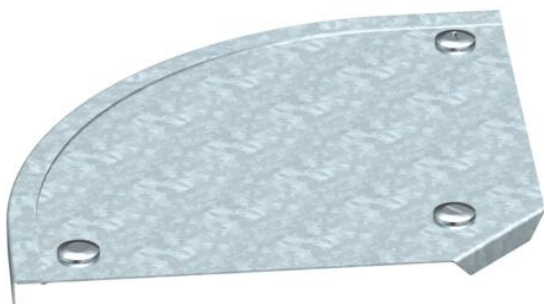
Teknisk datablad

Dæksel til 90°-bøjning FS

Artikelnummer: 7129629



Låg til 90° bøjninger med formonterede vridere.
Låget kan anvendes i alle sidehøjder på faconstykker.



- St** Stål
- FS** båndgalvaniseret

Stamdata

Artikelnummer	7129629
Type	DFB 90 150 FS
Betegnelse 1	Låg bøjning 90°
Betegnelse 2	Med vridere, til RB 90 150
Producent	OBO
Dimension	B150mm
Materiale	Stål
Overflade	båndgalvaniseret
Overfladestandard	DIN EN 10346
Mindste SA-enhed	1
Mængdeenhed	Stykke
Vægt	40 kg
Vægtenhed	kg/100 par

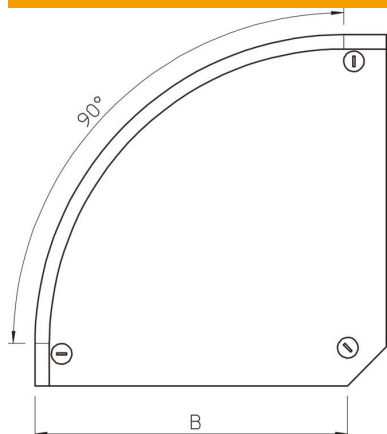
Teknisk datablad

Dæksel til 90°-bøjning FS

Artikelnummer: 7129629



Dimensioner



Bredde	150 mm
Bredde	6 in
Højde	35 mm
Pladetykkelse	0,04 in
Pladetykkelse	1 mm
Mål B	150 mm
Mål H	15 mm

Teknisk data

Bøjning (vinkel)	90°
Antal vridere	3 St.
Fastgørelsesmåde	Drejelåsmekanisme
Bevarelse af funktionssikkerheden ved brand	Nej
Egnet til gitterbakke	Nej
Egnet til kabelstige	Ja
Egnet til kabelbakke	Ja
Retningsændring	Horisontal
Rustfrit stål, bejdset	Nej
Hængselfunktion	Nej