



Loftpendel (C-profil) med målene 21 x 41 mm med påsvejset kvadratisk topplade.

Til fastgørelse på vandrette betondæk og jernbjælker.

På pendlen C21 K kan der i den ene side eller i begge sider fastgøres konsoller type MWA 12 og AW 15.



St Stål

FT Varmgalvaniseret

Stamdata

Artikelnummer	6342758
Type	C21 K 60 FT
Betegnelse 1	Loftpendel
Betegnelse 2	Med påsvejset topplade
Producent	OBO
Dimension	41x21x600
Materiale	Stål
Overflade	Varmgalvaniseret
Overfladestandard	DIN EN ISO 1461
Mindste SA-enhed	1
Mængdeenhed	Stykke
Vægt	129,3 kg
Vægtenhed	kg/100 par

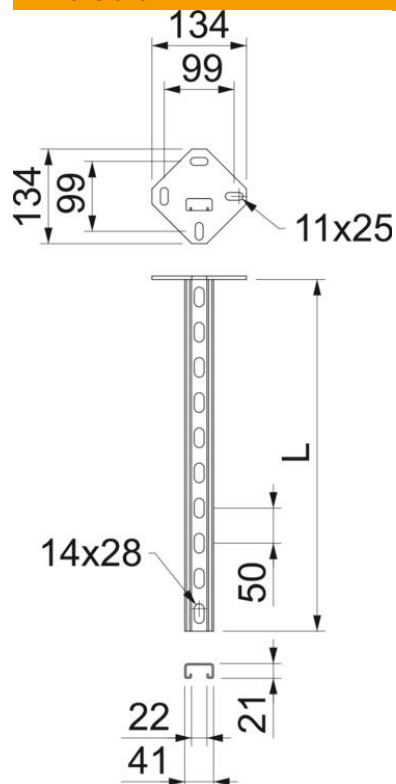
Teknisk datablad

C21-loftpendel

Artikelnummer: 6342758



Dimensioner



Længde	600 mm
Bredde	41 mm
Højde	21 mm

Teknisk data

Perforeringstype	Ryg, perforeret
Udførelse	C-profil
Bevarelse af funktionssikkerheden ved brand	Nej
Hulbredde	14 mm
Materialetykkelse	2 mm
Maksimal trækbelastning	6,5 kN
Med fortanding	Ja
Rillebredde	22 mm