



Loftpendel (C-profil) med målene 21 x 41 mm med påsvejset kvadratisk topplade.

Til fastgørelse på vandrette betondæk og jernbjælker.

På pendlen C21 K kan der i den ene side eller i begge sider fastgøres konsoller type MWA 12 og AW 15.



**St** Stål

**FT** Varmgalvaniseret

### Stamdata

|                   |                        |
|-------------------|------------------------|
| Artikelnummer     | 6342756                |
| Type              | C21 K 50 FT            |
| Betegnelse 1      | Loftpendel             |
| Betegnelse 2      | Med påsvejset topplade |
| Producent         | OBO                    |
| Dimension         | 41x21x500              |
| Materiale         | Stål                   |
| Overflade         | Varmgalvaniseret       |
| Overfladestandard | DIN EN ISO 1461        |
| Mindste SA-enhed  | 1                      |
| Mængdeenhed       | Stykke                 |
| Vægt              | 114,5 kg               |
| Vægtenhed         | kg/100 par             |

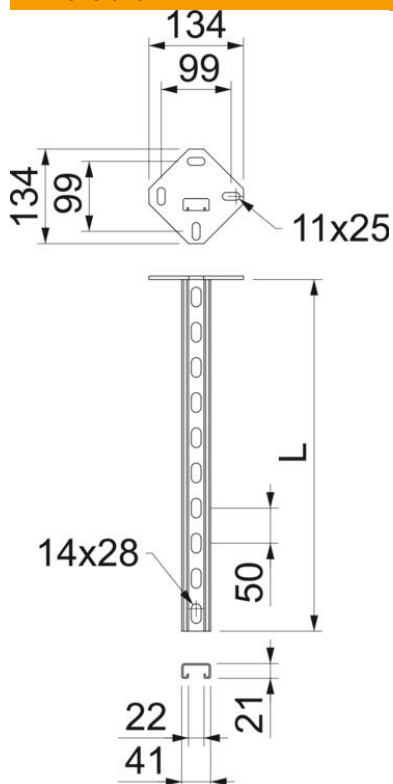
# Teknisk datablad

## C21-loftpendel

Artikelnummer: 6342756



### Dimensioner



|        |        |
|--------|--------|
| Længde | 500 mm |
| Bredde | 41 mm  |
| Højde  | 21 mm  |

### Teknisk data

|   |                 |
|---|-----------------|
| Perforeringstype                            | Ryg, perforeret |
| Udførelse                                   | C-profil        |
| Bevarelse af funktionssikkerheden ved brand | Nej             |
| Hulbredde                                   | 14 mm           |
| Materialetykkelse                           | 2 mm            |
| Maksimal trækbelastning                     | 6,5 kN          |
| Med fortanding                              | Ja              |
| Rillebredde                                 | 22 mm           |