

Fastgørelseskonsoller til montering af installationskanaler på brystningskonstruktioner og som understøtning til konvektionsgitter. Fastgørelseskonsollen kan anvendes til alle Rapid 80 installationskanalsystemer af typen GK og GA. Til montering af GK-installationskanaler af plast er en passende vægkonsoladapter påkrævet. Til montering af dobbeltkanaler type GS-D70170 og GS-D90170 såvel som til GS kanaler med 210 mm nominal bredde er en forbindelsesprofil påkrævet.

Gitterlamellerne skal ganske enkelt anbringes på lamelholderen.



St Stål

FS båndgalvaniseret

Stamdata

Artikelnummer	6288003
Betegnelse 1	Fastgørelseskonsol
Betegnelse 2	Dybde 78 - 127
Producent	OBO
Dimension	140x128x127
Materiale	Stål
Overflade	båndgalvaniseret
Overfladestandard	DIN EN 10346
Mindste SA-enhed	1
Mængdeenhed	Stykke
Vægt	57 kg
Vægtenhed	kg/100 par

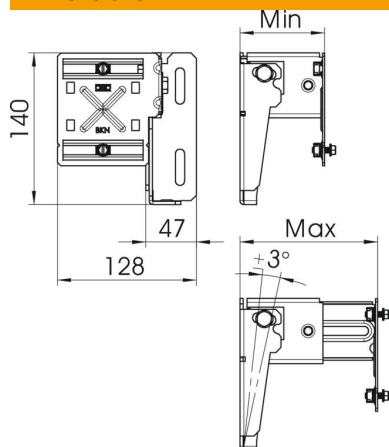
Teknisk datablad

Fastgørelseskonsoller

Artikelnummer: 6288003



Dimensioner



Længde	127 mm
Bredde	128 mm
Højde	140 mm

Teknisk data

Udførelse	78-127 mm
Udførelse	Vægmontering
Fastgørelsesmåde	kan skrues på
Kanalmontering	Sammenskruning
Vægafstand maks.	127 mm
Vægafstand min.	78 mm