

Fastgørelseskonsoller til montering af installationskanaler på brystningskonstruktioner og som understøtning til konvektionsgitter. Fastgørelseskonsollen kan anvendes til alle Rapid 80 installationskanalsystemer af typen GK og GA. Til montering af GK-installationskanaler af plast er en passende vægkonsoladapter påkrævet. Til montering af dobbeltkanaler type GS-D70170 og GS-D90170 såvel som til GS kanaler med 210 mm nominal bredde er en forbindelsesprofil påkrævet.

Gitterlamellerne skal ganske enkelt anbringes på lamelholderen.



St Stål

FS båndgalvaniseret

Stamdata

| | |
|-------------------|--------------------|
| Artikelnummer | 6288005 |
| Betegnelse 1 | Fastgørelseskonsol |
| Betegnelse 2 | Dybde 120 - 205 |
| Producent | OBO |
| Dimension | 140x128x205 |
| Materiale | Stål |
| Overflade | båndgalvaniseret |
| Overfladestandard | DIN EN 10346 |
| Mindste SA-enhed | 1 |
| Mængdeenhed | Stykke |
| Vægt | 68 kg |
| Vægtenhed | kg/100 par |

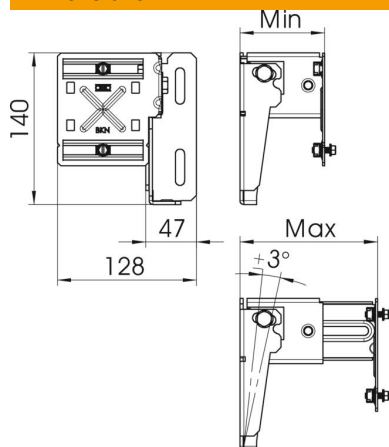
Teknisk datablad

Fastgørelseskonsoller



Artikelnummer: 6288005

Dimensioner



| | |
|--------|--------|
| Længde | 205 mm |
| Bredde | 128 mm |
| Højde | 140 mm |

Teknisk data

| | |
|------------------|----------------|
| Udførelse | 120-205 mm |
| Udførelse | Vægmontering |
| Fastgørelsesmåde | kan skrues på |
| Kanalmontering | Sammenskruning |
| Vægafstand maks. | 205 mm |
| Vægafstand min. | 120 mm |