

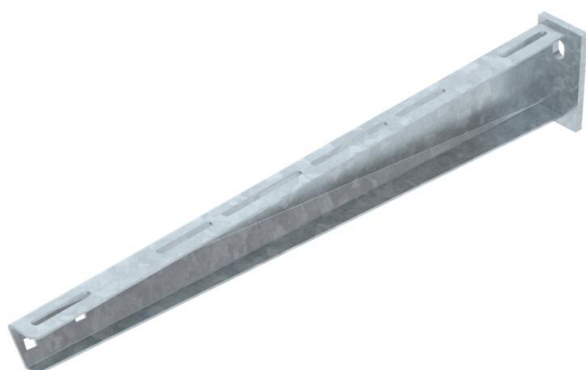
Teknisk datablad

Konsol til væg eller loftpendel AW 30 FT

Artikelnummer: 6419828



Middelkraftig væg- og pendelkonsol med påsvejset bagplade.
Fastgørelse af konsollen på U-skinen fra en bredde på 400 mm med sekskantskrue gennem skinnens to vanger. Anvend de passende afstandsstykker!



St Stål

FT Varmgalvaniseret

Stamdata

| | |
|-------------------|------------------------|
| Artikelnummer | 6419828 |
| Type | AW 30 61 FT |
| Betegnelse 1 | Væg- og pendelkonsol |
| Betegnelse 2 | Med påsvejset topplade |
| Producent | OBO |
| Dimension | B610mm |
| Materiale | Stål |
| Overflade | Varmgalvaniseret |
| Overfladestandard | DIN EN ISO 1461 |
| Mindste SA-enhed | 1 |
| Mængdeenhed | Stykke |
| Vægt | 157 kg |
| Vægtenhed | kg/100 par |

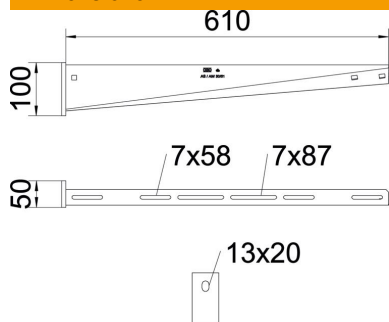
Teknisk datablad

Konsol til væg eller loftpendel AW 30 FT

Artikelnummer: 6419828



Dimensioner

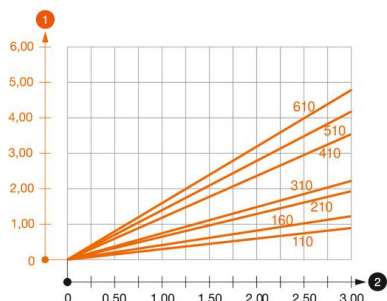


| | |
|--------|--------|
| Længde | 50 mm |
| Bredde | 610 mm |
| Højde | 100 mm |
| Mål A | 50 mm |
| Mål B | 610 mm |
| Mål H | 100 mm |

Teknisk data

| | |
|---|----------------------|
| Udførelse | Væg- og pendelkonsol |
| EPD-artikel | Ja |
| F i kN | 3 kN |
| Bevarelse af funktionssikkerheden ved brand | Nej |
| Huldiameter | 13 mm |
| Rustfrit stål, bejdset | Nej |
| Vinkelområde maks. | 90 mm |
| Vinkelområde min. | 90 mm |

Belastninger



Belastningsdiagram konsol AW 30

- 1 Nedbøjning af konsolspidsen ved tilladt konsolbelastning
 - 2 Tilladt konsolbelastning i kN uden personbelastning
- Belastningskurve med konsollængder i mm

Belastningsparametre plæk for væg- og pendelkonsol AW 30

| Vægfastgørelse | Maksimal belastning [kN] | | | | | | | | | |
|-----------------|-------------------------------|------|------|------|------|------|------|------|------|---|
| | Konsolbredde [mm] | | | | | | | | | |
| Rawplugstype | 110 | 160 | 210 | 310 | 410 | 510 | 560 | 610 | 710 | |
| BZ3 10x90/0-30 | 3,00 | 2,10 | - | - | - | - | - | - | - | - |
| BZ3 12x110/0-35 | - | - | 3,00 | 2,71 | 2,07 | 2,02 | 1,98 | 1,98 | 1,51 | |
| # | * Værdier med bakkebredde 600 | | | | | | | | | |

Die angegebenen Werte basieren auf ungerissenen Beton der Festigkeitsklasse C20/25. Die Einbaubedingungen der ETA-Zulassung (Dübel) sind zu beachten!

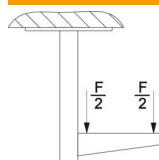
Teknisk datablad

Konsol til væg eller loftpendel AW 30 FT

Artikelnummer: 6419828



Belastningsværdier for AW 30 på loftpendlen



| Pendel | Maksimal- belastning F total i kN | | | |
|------------------|-----------------------------------|-----|-----|-----|
| | Konsollængde i mm | | | |
| | 100 | 200 | 300 | 400 |
| US 3 K/ 20 - 60 | 2,1 | 1,8 | 1,3 | 1,3 |
| US 3 K/ 70 - 120 | 1,8 | 1,5 | 1,3 | 1,3 |
| US 5 K/ 20 - 60 | 2,4 | 2,0 | 1,8 | 2,5 |
| US 5 K/ 70 - 120 | 2,4 | 2,0 | 1,4 | 2,5 |