

# Teknisk datablad

## Konsol til væg eller loftpendel AW 30 FT

Artikelnummer: 6419798



Middelkraftig væg- og pendelkonsol med påsvejset bagplade.  
Fastgørelse af konsollen på U-skinne fra en bredde på 400 mm med sekskantskrue gennem skinnens to vanger. Anvend de passende afstandsstykker!



**St** Stål

**FT** Varmgalvaniseret

### Stamdata

Artikelnummer	6419798
Type	AW 30 51 FT
Betegnelse 1	Væg- og pendelkonsol
Betegnelse 2	Med påsvejset topplade
Producent	OBO
Dimension	B510mm
Materiale	Stål
Overflade	Varmgalvaniseret
Overfladestandard	DIN EN ISO 1461
Mindste SA-enhed	1
Mængdeenhed	Stykke
Vægt	129 kg
Vægtenhed	kg/100 par

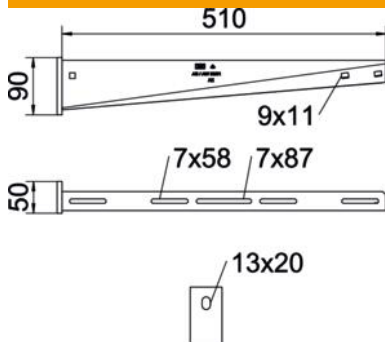
# Teknisk datablad

## Konsol til væg eller loftpendel AW 30 FT



Artikelnummer: 6419798

### Dimensioner

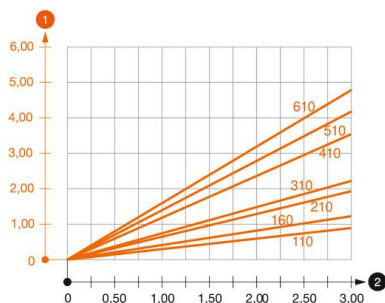


Længde	50 mm
Bredde	510 mm
Højde	90 mm
Mål A	50 mm
Mål B	510 mm
Mål H	90 mm

### Teknisk data

Udførelse	Væg- og pendelkonsol
EPD-artikel	Ja
F i kN	3 kN
Bevarelse af funktionssikkerheden ved brand	Nej
Huldiameter	13 mm
Rustfrit stål, bejdset	Nej
Vinkelområde maks.	90 mm
Vinkelområde min.	90 mm

### Belastninger



#### Belastningsdiagram konsol AW 30

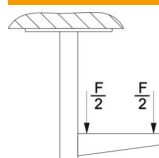
- 1 Nedbøjning af konsolspidsen ved tilladt konsolbelastning
  - 2 Tilladt konsolbelastning i kN uden personbelastning
- Belastningskurve med konsollængder i mm

#### Belastningsparametre pløk for væg- og pendelkonsol AW 30

Vægfastgørelse	Maksimal belastning [kN]								
	Konsolbredde [mm]								
Rawplugstype	110	160	210	310	410	510	560	610	710
BZ3 10x90/0-30	3,00	2,10	-	-	-	-	-	-	-
BZ3 12x110/0-35	-	-	3,00	2,71	2,07	2,02	1,98	1,98	1,51
#	* Værdier med bakkebredde 600								

Die angegebenen Werte basieren auf ungerissenen Beton der Festigkeitsklasse C20/25. Die Einbaubedingungen der ETA-Zulassung (Dübel) sind zu beachten!

#### Belastningsværdier for AW 30 på loftpendlen



Pendel	Maksimal- belastning F total i kN			
	Konsollængde i mm			
	100	200	300	400
US 3 K/ 20 - 60	2,1	1,8	1,3	1,3
US 3 K/ 70 - 120	1,8	1,5	1,3	1,3
US 5 K/ 20 - 60	2,4	2,0	1,8	2,5
US 5 K/ 70 - 120	2,4	2,0	1,4	2,5